

Demande de raccordement d'une Installation de Production photovoltaïque de puissance de raccordement inférieure ou égale à 36 kVA avec souhait de bénéficier du dispositif d'obligation d'achat, au Réseau Public de Distribution géré par Enedis

Identification :	Enedis-FOR-RAC_22E
Version :	10
Nb. de pages :	14

Version	Date d'application	Nature de la modification	Annule et remplace
8	02/12/2019	Prise en compte de l'article L. 342-2 modifié du Code de l'énergie et de l'évolution du mandat de représentation. Nouveau réglage "VFR 2019" des protections de découplage DIN VDE 0126-1-1. Ajout de questions relatives au SRRRER.	
9	01/03/2023	Prise en compte de l'arrêté tarifaire du 6 octobre 2021 (S21) et de la nouvelle charte graphique Enedis	
10	01/01/2025	- Prise en compte de l'arrêté tarifaire modificatif du 28/12/2023 - Mise en application de la norme NF EN 50549-1 - Fusion des documents Enedis-FOR-RAC_02E, Enedis-FOR-RAC_03E et Enedis-NOI-RAC_03E et changement du terme « Autorisation » par « Mandat simple de représentation »	

Document(s) associé(s) et annexe(s) :

Enedis-PRO-RAC_20E « Procédure de traitement des demandes de raccordement des Installations de Production en BT de puissance inférieure ou égale à 36 kVA au Réseau Public de Distribution géré par Enedis ».

Enedis-FOR-RAC_02E « Mandat de représentation pour le raccordement d'un ou plusieurs sites au Réseau Public de Distribution d'électricité »

Enedis-PRO-RES_10E : « Description et étude des protections de découplage pour le raccordement des installations de production raccordées au Réseau Public de Distribution ».

Enedis-PRO-RES_64E : « Modalités du contrôle de performances des Installations de Production raccordées au Réseau Public de Distribution géré par Enedis »

Résumé / Avertissement

Ce document indique les différentes données administratives et techniques à fournir par un Demandeur, dans le cadre d'une demande de raccordement au Réseau Public de Distribution d'électricité basse tension géré par Enedis, d'une Installation de Production de type photovoltaïque, de puissance de raccordement inférieure ou égale à 36 kVA et avec souhait de bénéficier de l'obligation d'achat.

Le formulaire fait également office de demande de contrat d'achat auprès d'EDF-OA.

Le détail des pièces à joindre, ainsi qu'une aide à la saisie, sont fournis à la fin du document.

Seules les pages 2 à 6 du formulaire, avec date et signature en page 6, sont à retourner avec les pièces demandées à l'Accueil Raccordement Électricité Producteur (ARÉPROD) d'Enedis.

Pour une demande de raccordement concernant à la fois consommation et production, il convient d'envoyer à l'ARÉPROD de la région concernée le formulaire Enedis-FOR-RAC_36E. Tout type de demande est également accessible en ligne à l'adresse <https://connect-racco.enedis.fr>.

Par ailleurs, Enedis rappelle l'existence de sa Documentation Technique de Référence (DTR), de son Référentiel Clientèle, de son Barème de raccordement et du Catalogue des prestations, téléchargeables sur son site internet www.enedis.fr.

Demande de raccordement d'une Installation de Production photovoltaïque de puissance de
raccordement inférieure ou égale à 36 kVA avec souhait de bénéficier du dispositif
d'obligation d'achat, au Réseau Public de Distribution géré par Enedis

O : CONTENU DU DOSSIER DE DEMANDE DE RACCORDEMENT

Pour établir la **Proposition De Raccordement (PDR)** et le **Contrat d'Accès au réseau et d'Exploitation (CAE)**, Enedis vous remercie de compléter le présent formulaire (vous avez également la possibilité, de le saisir en ligne sur le site <https://connect-racco.enedis.fr>) ; nous vous recommandons vivement de le faire avec l'aide de votre installateur ou de votre mandataire.

Informatique et libertés¹ : conformément à la loi n°78-17 du 6 janvier 1978 modifiée et au règlement (UE) n°2016/679 du 27 avril 2016, les informations recueillies sont enregistrées dans un fichier informatisé par ENEDIS et vous disposez d'un droit d'accès, de rectification, d'opposition et d'effacement pour motifs légitimes...

Par la signature du présent document, **vous autorisez la transmission à EDF-OA des données nécessaires** à cette dernière pour établir votre contrat d'obligation d'achat (les données concernant uniquement l'obligation d'achat sont identifiées en violet) et **vous vous engagez à communiquer à EDF-OA, sur simple demande de leur part, tout élément mentionné à l'article 5 de l'arrêté du 6 octobre 2021.**

Vous trouverez en fin de document les explications des renvois du formulaire et le détail des pièces à fournir. Celles-ci, ainsi que les champs du présent document marqués d'un *, sont considérés par Enedis comme obligatoires pour obtenir la complétude du dossier.

Pour plus d'informations sur les données et processus obligation d'achat, vous pouvez consulter le livret S21 disponible sur à l'adresse : <https://www.edf-oa.fr/content/contrats-de-type-s21>

A : TRAVAUX DE CREATION DES OUVRAGES DE RACCORDEMENT DEDIES A L'INSTALLATION

Le producteur souhaite que ces travaux soient :

- réalisés par Enedis
 réalisés par ses soins dans le cadre de l'article L. 342-2 du Code de l'Énergie²

B : INTERVENANTS

B1 : Demandeur du raccordement

- Particulier (préciser : M, Mme, etc.) *
 Société ou entreprise *

Le cas échéant, représenté par M. ou Mme³ dûment habilité(e) à cet effet

Forme juridique⁴ : * Type d'entreprise⁵ : ME PME ETI... GE

Secteur économique principal (niveau du groupe 4 de la NACE)⁶ : *

- En cochant cette case*, le Demandeur s'engage, à la date de la demande, à ne pas :
- Être une entreprise en difficulté au sens des Lignes directrices concernant les aides d'Etat au sauvetage et à la restructuration d'entreprises en difficulté autres que les établissements financiers en vigueur au moment de la demande complète de raccordement.
 - Faire l'objet d'une injonction de récupération non exécutée d'une aide d'État émise dans une décision antérieure de la Commission européenne déclarant une aide illégale et incompatible avec le marché commun.

- Collectivité territoriale ou service de l'État*
Le cas échéant, représenté par M. ou Mme⁷ dûment habilité(e) à cet effet
SIRET du budget⁸ : * Code service : Code engagement :

Adresse actuelle

N° et nom de la voie : *
Code postal : * Commune : *
Téléphone 1 : * Téléphone 2 :
Mél : (du producteur)⁹

Le producteur est le propriétaire¹⁰ du bâtiment d'implantation (existant ou à construire) * :

- Oui
 Non → fournir le nom du propriétaire du bâtiment (s'il existe) ou de la parcelle (si le bâtiment est à construire)* :

Demande de raccordement d'une Installation de Production photovoltaïque de puissance de raccordement inférieure ou égale à 36 kVA avec souhait de bénéficier du dispositif d'obligation d'achat, au Réseau Public de Distribution géré par Enedis

B2 : Mandataire (qui assure tout ou partie du suivi de la demande de raccordement)
 Le Demandeur a-t-il habilité un tiers pour cette affaire ? * Oui Non
 Si OUI, indiquer le mode de représentation : * Mandat simple de représentation¹¹
Mandat spécial de représentation¹²
 le Demandeur donne pouvoir au tiers mandaté de (cocher la/les case(s) correspondant au périmètre choisi par le Mandant):
 signer en son nom et pour son compte la PDR, et en cas de recours à l'article L. 342-2 du Code de l'énergie : le Contrat de Mandat et l'avenant à la PDR
 procéder en son nom aux règlements financiers relatifs au raccordement
 En cas de recours à l'article L. 342-2 du Code de l'énergie : exécuter en son nom et pour son compte le contrat de mandat L. 342-2 et ses annexes.
 signer en son nom et pour son compte le contrat d'accès au réseau et d'exploitation (CAE)

Personne / société habilitée :
 Le cas échéant, représenté par M. ou Mme¹³, dûment habilité(e) à cet effet
 Adresse : *
 Code postal : * Commune : *
 Téléphone 1 : * Téléphone 2 :
 Mél. : *

B : INTERVENANTS (SUITE)

B3 : Installateur (qui réalise l'Installation de Production)
 L'installateur est : *
 le Demandeur
 le tiers habilité
 une tierce entreprise (préciser son nom) : *
 Numéro du certificat installateur * :
 La Qualification de l'installateur *:
 Qualit'ENR- QualiPV 36 Qualit'ENR- QualiPV 500
 Qualifelec - PSPV1 Qualifelec - SPV1
 Qualibat - 5911 Certisolis - AQPV 0-100 kWc
 Qualibat - 5912 Qualibat 5913
 Autre
 Date limite de validité du certificat * :
 Téléphone :
 Mél. :

C : LOCALISATION DU CHANTIER

Nom du Site de production¹⁴ :
SIREN du Site de production¹⁵ * (sauf si le Demandeur est un particulier) :
 Adresse : *
 Code postal : * Commune : *
 L'Installation est prévue : * sur un immeuble collectif¹⁶ sur un local individuel (maison...)
Données cadastrales * : n° de section : n° de parcelle :

Demande de raccordement d'une Installation de Production photovoltaïque de puissance de
raccordement inférieure ou égale à 36 kVA avec souhait de bénéficier du dispositif
d'obligation d'achat, au Réseau Public de Distribution géré par Enedis

D : RACCORDEMENT ACTUEL AU RÉSEAU

D1 : Le Site est actuellement raccordé au Réseau Public de Distribution (RPD) pour un usage de consommation et c'est le titulaire du contrat correspondant qui sera le producteur

OUI

N° de PdL (Point de Livraison)¹⁷ : *

Nom du titulaire¹⁸ : *

Informations sur le raccordement actuel (à fournir si l'installation est prévue sur un local individuel, hormis les cas d'une demande en surplus, avec compteur Linky déjà en place) :

- l'Installation est prévue sur le bâtiment actuellement desservi par ce contrat * : Oui Non
- le branchement électrique au réseau existant est de type¹⁹ * :
 - aérien (voir photos **1 et 2**)
 - aéro-souterrain (voir photo **3**) ou souterrain
- le branchement électrique dispose d'un coffret extérieur accessible depuis le domaine public * :
 - d'un modèle plutôt large (54 cm et plus, voir photo **4**)
 - d'un modèle moyennement large (35 cm, voir photo **5**)
 - d'un modèle plutôt étroit (23 cm, voir photo **7**)
 - sur poteau (voir photo **6**), le compteur pouvant être apparent (voir photo **8**)
 - non, pas de coffret extérieur ni de compteur extérieur apparent
- le Compteur du branchement est installé * :
 - à l'intérieur du bâtiment (voir photos **10 et 11**)
 - dans un coffret extérieur (voir photos **4, 5, 6 et 9**)
 - en extérieur sur domaine public, hors coffret (voir photo **8**)
- le disjoncteur du branchement est installé * :
 - dans un coffret extérieur (voir photo **9**)
 - sur panneau à l'intérieur du bâtiment (voir photo **10 et 11**)

Un espace d'au moins 1 m x 1 m²⁰ à proximité du panneau est disponible²¹ * : Oui Non

Le panneau est dans un emplacement conforme à la NF C 14-100 :

dans une pièce ou local autorisé²² * : Oui Non

sans proximité d'eau, chaleur ou gaz²³ * : Oui Non

NON ²⁴ (Demandeur sans contrat consommation » ou « construction neuve avec demande consommation + production²⁵)

Conformément au barème de facturation, la tranchée en domaine privé, la fourniture et la pose du fourreau (diamètre intérieur 75 mm) sont assurées par vos soins²⁶

Distance entre les emplacements (prévus ou existants) du coffret de coupure en limite de parcelle et du Compteur de production = mètres²⁷ *

D2 : Existe-t-il une Installation de Production déjà raccordée ou en cours d'instruction à cette adresse*?

Non

Oui → N° de CRAE/CAE (ou CARD-I) du ou des contrats existants : *

E : CARACTÉRISTIQUES DU PROJET

E1 : Caractéristiques générales du projet

Puissance-crête installée respectant les critères généraux d'implantation sur bâti : kWc *

Ce projet est destiné à intégrer une opération d'autoconsommation collective²⁸ * : Oui Non

Nom de cette opération :

Rappel²⁹ : seules les Installations sur bâtiment, hangar ou ombrière sont éligibles à l'obligation d'achat

Surface totale des panneaux : m²

Coordonnées géodésiques des 4 points extrêmes du champ PV au format décimal ± 22.88888888 * :

Point 1 :

Latitude = +

Longitude =

Demande de raccordement d'une Installation de Production photovoltaïque de puissance de
raccordement inférieure ou égale à 36 kVA avec souhait de bénéficier du dispositif
d'obligation d'achat, au Réseau Public de Distribution géré par Enedis

Point 2 : Latitude = + Longitude =
 Point 3 : Latitude = + Longitude =
 Point 4 : Latitude = + Longitude =

(Valeur Q)³⁰ : * kWc

Disposez-vous d'une ou plusieurs attestation(s) d'architecte³¹, liée(s) au calcul de cette valeur Q ? * Oui Non

Affaires prises en compte dans le calcul de la valeur Q et/ou le(s) document(s) d'architecte³² :

N° d'affaire raccordement :	N° de contrat d'achat : BTA :
N° d'affaire raccordement :	N° de contrat d'achat : BTA :
N° d'affaire raccordement :	N° de contrat d'achat : BTA :
N° d'affaire raccordement :	N° de contrat d'achat : BTA :

Le projet nécessite une **Autorisation d'Urbanisme** (Déclaration Préalable, Permis de Construire ou Autre type d'autorisation administrative) * : Oui Non

E2 : Caractéristiques techniques du Site

Puissance installée de production (P_{max}) : * kVA

(Indiquer la valeur minimale entre puissance-crête et somme des puissances nominales des onduleurs)

Puissance de raccordement en injection (P_{racc})³³ : * kVA

Type de raccordement au RPD souhaité * : Monophasé ($P_{racc} \leq 6$ kVA) Triphasé³⁴

En cas de raccordement triphasé, donner la **répartition de cette P_{racc}** sur chacune des trois phases³⁵ :

phase 1 : * kVA phase 2 : * kVA phase 3 : * kVA

Option de production³⁶ : l'Offre de Raccordement est demandée en vue de * :

L'injection de la totalité de la production

ou L'injection du surplus de la production (déduction faite de la consommation)

Emplacement souhaité du PdL production³⁷ :

Au plus près de l'Installation PV (et du PdL consommation du Site s'il existe)

En limite de la parcelle

Existence ou prévision d'un stockage d'énergie électrique : *

Non

Oui³⁸ → Type de stockage * : Véhicule électrique (VE) Hydrogène

Batterie hors VE Volant d'inertie

Nombre de groupes de stockage : * Energie stockable : * kWh

Pmax installée en charge : * kW Pmax installée en décharge : * kW

Pour bénéficier de l'obligation d'achat, l'énergie stockée doit provenir exclusivement de l'installation de production.

Demande de raccordement d'une Installation de Production photovoltaïque de puissance de
raccordement inférieure ou égale à 36 kVA avec souhait de bénéficier du dispositif
d'obligation d'achat, au Réseau Public de Distribution géré par Enedis

E3 : Description des onduleurs³⁹ et des protections

1^{er} modèle d'onduleur(s)

Marque : * Modèle : * Nombre : *

2^{ème} modèle d'onduleur(s)

Marque : Modèle : Nombre :

- Vous vous engagez à ce que les onduleurs soient conformes à la norme NF EN 50549-1⁴⁰.
- Dans le cas d'onduleurs triphasés, vous vous engagez à ce que la surveillance de la tension soit effectuée à partir d'une mesure entre les conducteurs de phase et de neutre, ce qui implique que les onduleurs soient raccordés au conducteur de neutre issu du réseau.

La protection de découplage est *:

intégrée aux onduleurs et conforme à la norme NF EN 50549-1⁴¹

⁴¹ assurée par une protection de type B1⁴²

Préciser dans ce cas : Marque : * Modèle : *

F : RACCORDEMENT D'INSTALLATIONS GROUPEES⁴³ DONT LA SOMME DES PUISSANCES DE RACCORDEMENT EST \geq 250 KVA DANS LE CADRE DES SCHEMAS REGIONAUX DE RACCORDEMENT AU RESEAU DES ENERGIES RENOUVELABLES

Le Demandeur atteste qu'il n'a aucun projet déjà raccordé ou en file d'attente pour une Installation utilisant le même type d'énergie, ayant le même Code INSEE que le Site de production concerné, et appartenant à la même société ou à une société qui lui est liée au sens de l'article L. 336-4 du Code de l'énergie*.

Oui (aucun autre projet)

Non : préciser pour ces projets les numéros des contrats ou numéros des dossiers de demandes de raccordement

.....

G : ECHEANCE SOUHAITEE ET OBSERVATIONS

Date souhaitée de mise en service de l'Installation⁴⁴ : *

Observations éventuelles :

H : VALIDATION DES INFORMATIONS

En signant ce document, vous certifiez l'exactitude des données fournies et attestez qu'aucune demande de raccordement pour la même installation n'a été déposée au cours des 18 mois précédant la signature de ce formulaire. Enedis établira une Proposition de Raccordement à partir des éléments que vous avez indiqués dans ce formulaire.

Date : *

Nom et prénom du signataire⁴⁵ : *

Fonction :

Signature : *

I : COMMENT NOUS RETOURNER VOS DOCUMENTS ?

Conjointement par courrier ou par mél à l'Accueil Raccordement Électricité **PRODucteur (ARÉPROD)** d'Enedis de la région concernée : ses coordonnées sont accessibles sur le site d'Enedis www.enedis.fr.

Si vous envoyez des documents séparément, merci de préciser notre référence d'affaire si vous en disposez déjà ou les éléments permettant de retrouver votre demande : nom du Demandeur, code postal et commune du Site.

Annexe 1 - Explication des pièces demandées

RECAPITULATIF DES PIÈCES A JOINDRE AU FORMULAIRE		
	Pièce	Est-elle obligatoire ?
1	Les 4 premières pages du formulaire	Oui si le Producteur choisit de ne pas utiliser le portail Enedis-Connect
2	Plan de masse	Oui si option d'injection de la Totalité, ou du surplus si le compteur existant n'est pas un Linky
3	Mandat de représentation	Oui si appel à un tiers habilité
4	KBIS	Oui si le Demandeur est une société
5	Autorisation d'urbanisme / administrative	Oui si l'Installation en nécessite une
6	Certificat installateur	Non
7	Schéma unifilaire de l'Installation	Non
8	Photos	Non mais vivement souhaitées
9	Certificat de conformité à la norme NF EN 50549-1	Non, mais à fournir sur demande

La réception des documents demandés conditionne le traitement de la demande.

Les documents originaux ne sont pas retournés. Une copie des documents listés ci-dessus est suffisante (ou les documents numérisés si l'envoi est fait par mél. ou par le portail dédié).

Explication des pièces demandées

1. Les quatre pages complétées (pages 2 à 5) du présent formulaire avec tous les champs obligatoires, signalés par un *, dûment renseignés ;
2. Un **plan de masse** (coté ou précisant l'échelle), indiquant les limites de la parcelle, le bâtiment d'implantation et l'emplacement existant ou souhaité du coffret en limite de parcelle, ainsi que du compteur de production (voir exemple plus loin) ; Enedis recommande l'utilisation d'un extrait de plan cadastral (www.cadastre.gouv.fr).
Cette pièce est à préparer avec soin, l'arrêté du 6 octobre 2021 ne permettant pas de modifier le choix du bâtiment d'implantation après qualification de l'affaire.
3. **Mandat** de représentation (modèle proposé : Enedis-FOR-RAC_02E) disponible sur le site d'Enedis www.enedis.fr ou peuvent vous être adressés sur demande.
4. Un **KBIS** si le Demandeur est une société ou entreprise.
5. L'arrêté de **permis de construire** (si implantation sur un bâtiment à construire), ou la **déclaration préalable (DP) de travaux** (comprendre : certificat de non-opposition au projet ; toutefois le récépissé de dépôt de la DP suffit si la puissance de raccordement ne dépasse 6 kVA sur aucune phase), ou toute autre autorisation administrative requise.
Si cette Autorisation d'Urbanisme fait l'objet d'une opposition des riverains dans les délais légaux (après affichage terrain), il est nécessaire de prévenir Enedis.
6. Un **certificat** attestant de la qualification ou de la certification professionnelle **de l'installateur**, conformément aux dispositions de l'annexe 5 de l'arrêté du 6 octobre 2021.
7. Un **schéma unifilaire de l'Installation de Production**, à fournir en cas de présence de stockage d'énergie et qui indique :
 - l'ensemble des onduleurs, le dispositif de sectionnement à coupure certaine, l'organe de découplage du Site (si protection de type B1 ou sectionneur automatique) ;
 - le raccordement des auxiliaires et du dispositif de stockage, ainsi que les connexions éventuelles aux équipements de consommation secourus.

L'arrêté du 6 octobre 2021 impose la mise en place d'un dispositif technique permettant de garantir que l'énergie stockée provient exclusivement de l'Installation de Production.

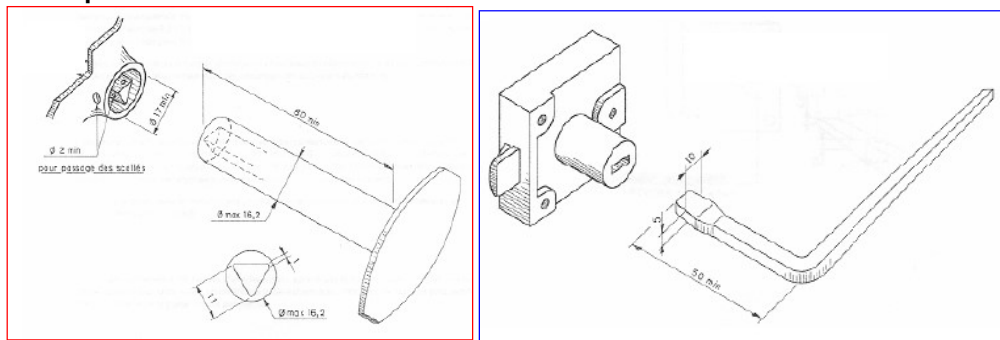
8. Des **photos (vivement souhaitées)** :
Dans le cas de Demandeurs déjà raccordés au réseau (avec contrat de consommation), Enedis est bien souvent en mesure de réaliser le chiffrage à distance et ainsi d'envoyer rapidement la Proposition de

Demande de raccordement d'une Installation de Production photovoltaïque de puissance de raccordement inférieure ou égale à 36 kVA avec souhait de bénéficier du dispositif d'obligation d'achat, au Réseau Public de Distribution géré par Enedis

Raccordement. Pour analyser la demande, Enedis a néanmoins besoin d'apprécier l'environnement du branchement, et pour cela il est demandé quelques photos, numériques de préférence.

Nous vous demandons (voir la planche d'exemples plus loin ; n'hésitez pas à en envoyer plus que ce qui est demandé ci-dessous, surtout en cas de doute) :

- en extérieur, une photo du branchement avec du recul ;
- une photo du ou des coffrets en limite de parcelle, s'il en existe, porte fermée et si possible porte ouverte ;
à noter qu'un utilisateur peut ouvrir son coffret si celui-ci est équipé d'une serrure rectangle, sauf s'il doit pour cela le déplomber :



(Extrait de la norme NF C 14-100)

- une photo du Dispositif de Comptage, avec suffisamment de recul pour apprécier la place disponible pour l'Installation du dispositif supplémentaire (à minima 1 m x 1 m en option "injection en totalité"), ainsi que la conformité de l'emplacement.

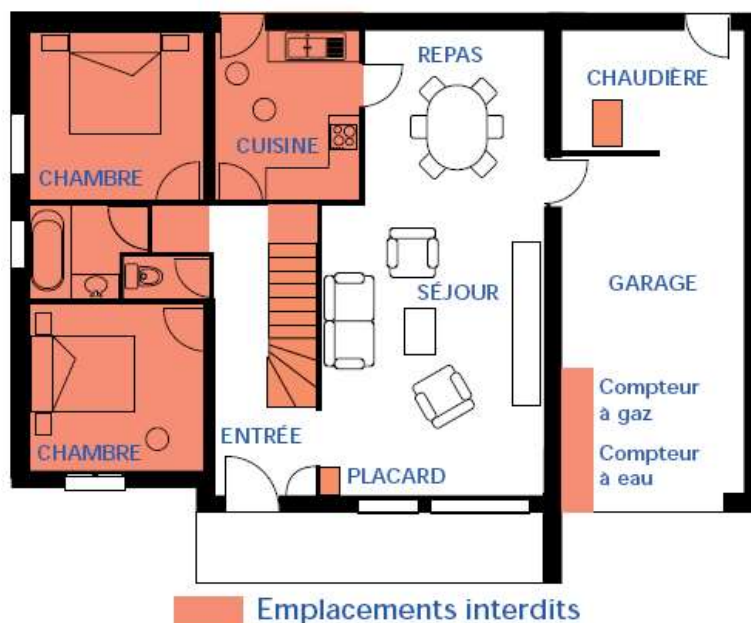
S'il s'agit d'un projet sans raccordement existant, nous vous demandons une ou plusieurs **photos de l'environnement du projet** (au moins une prise de la voie publique).

Si, au vu des photos, une étude technique complémentaire se révélait nécessaire, nous prendrions alors contact avec le Demandeur pour une visite sur place.

Celle-ci pourra avoir lieu plus particulièrement dans les cas suivants :

- raccordement en immeuble,
- raccordement sur Installation de Consommation existante de puissance souscrite > 36 kVA,
- réseau sur potelets en toiture,
- coffret existant sur poteau,
- emplacement du tableau de comptage intérieur non conforme (à la norme NF C 14-100, voir schéma ci-dessous),
- ou espace insuffisant pour poser l'extension production à côté.

Demande de raccordement d'une Installation de Production photovoltaïque de puissance de raccordement inférieure ou égale à 36 kVA avec souhait de bénéficier du dispositif d'obligation d'achat, au Réseau Public de Distribution géré par Enedis



(Extrait de la fiche SéQuélec n°19 "Mise en œuvre des panneaux de contrôle")

Pour mémoire :

- dans le cas d'un projet nécessitant seulement une déclaration préalable, il faudra attester au moment de la demande de mise en service de l'Installation de Production, de disposer du certificat de non-opposition au projet, ou à défaut de l'accord tacite de la mairie à l'issue du délai d'instruction ;
- au moment de la demande de mise en service, il faudra fournir une **attestation de conformité** de l'Installation de Production, visée par CONSUEL (le "modèle violet", CERFA 15524, s'il y a un stockage d'énergie associé) ; À noter que si l'unité de production, objet de cette demande de raccordement, est un appareil de production fabriqué, assemblé et testé en usine ("kit plug and play"), non associé à un dispositif de stockage, avec une puissance installée inférieure à 3 kVA et raccordé à une prise de courant sans modifier l'installation électrique intérieure, dans ce cas, la fourniture d'une attestation de conformité visée par CONSUEL n'est pas obligatoire. Le Producteur doit être obligatoirement titulaire (voir les Conditions Générales du CAE) d'une **assurance responsabilité civile** couvrant tous les dommages corporels, matériels et immatériels susceptibles de survenir lors du fonctionnement de l'Installation de Production (elle doit clairement mentionner la présence d'une Installation de Production raccordée au RPD).

Modalités d'envoi :

Formulaire et documents sont à envoyer conjointement par la poste ou par mél.

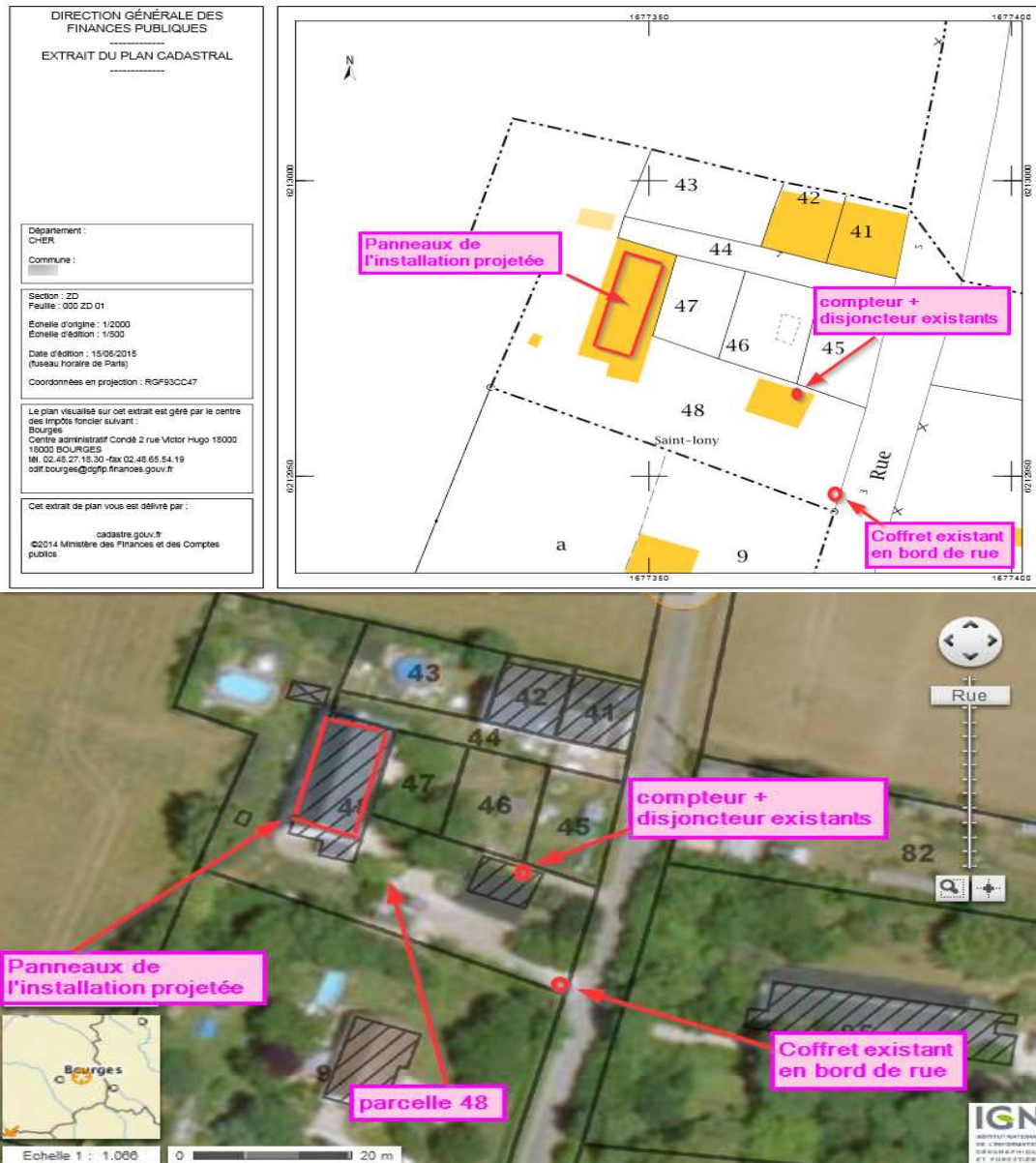
Si vous devez envoyer ultérieurement des documents complémentaires, merci de préciser la référence d'affaire Enedis si vous en disposez déjà ou les éléments permettant de retrouver votre demande (nom du Demandeur, code postal et commune du Site de production).

Demande de raccordement d'une Installation de Production photovoltaïque de puissance de raccordement inférieure ou égale à 36 kVA avec souhait de bénéficier du dispositif d'obligation d'achat, au Réseau Public de Distribution géré par Enedis

Annexe 2 – Exemples de plans et photo demandés

Plan de masse : c'est un plan qui indique les limites de la ou des parcelles concernées par l'Installation, le bâtiment d'implantation et l'emplacement souhaité du coffret en limite de parcelle(s), ainsi que du compteur de production ; il peut être réalisé à main levée, mais il doit préciser l'échelle ou être coté.

Exemples (par cadastre.gouv.fr et geoportail.gouv.fr) :



① Nous attirons votre attention sur les deux points suivants :

- l'emplacement définitif du coffret extérieur est conditionné par la proximité du réseau électrique : dans certains cas, il est donc possible que l'emplacement retenu soit différent de votre souhait ; l'emplacement définitif de votre coffret extérieur vous sera précisé dans la Proposition de Raccordement ;
- la longueur d'une liaison privée ne peut dépasser 30 mètres : si besoin, compteurs et disjoncteur seront alors placés en limite de parcelle, à proximité du coffret de branchement.

Demande de raccordement d'une Installation de Production photovoltaïque de puissance de raccordement inférieure ou égale à 36 kVA avec souhait de bénéficier du dispositif d'obligation d'achat, au Réseau Public de Distribution géré par Enedis

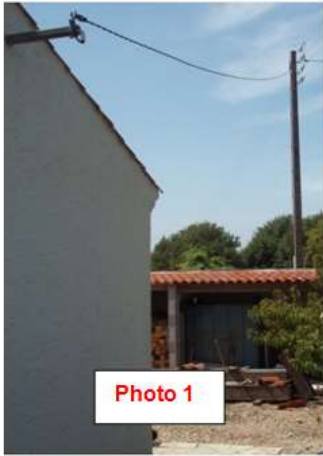


Photo 1

Branchement aérien



Photo 2

Pénétration du câble de branchement aérien dans le local

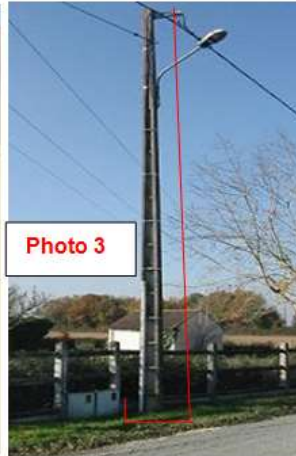


Photo 3

Branchement aéro-souterrain (souterrain en partie privative)



Photo 4

Largeur 54 cm, coffret ouvert



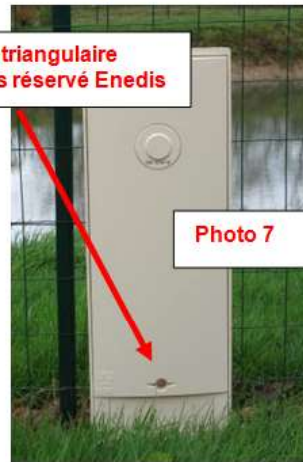
Photo 5

Largeur 35 cm, coffret ouvert



Photo 6

Coffret sur poteau, ouvert



Serrure triangulaire
→ accès réservé Enedis

Photo 7

Largeur 23 cm



Photo 8

Compteur extérieur apparent



Photo 9

Compteur et disjoncteur dans coffrets extérieurs (généralement dos à dos)



Photo 10

Tableau de comptage intérieur, **vu avec recul**, permettant de valider la conformité de l'emplacement, et la place disponible pour poser du matériel supplémentaire (option Totalité) ou plus encombrant que celui d'origine (option Surplus avec passage en triphasé)



Photo 11

Demande de raccordement d'une Installation de Production photovoltaïque de puissance de raccordement inférieure ou égale à 36 kVA avec souhait de bénéficier du dispositif d'obligation d'achat, au Réseau Public de Distribution géré par Enedis

Annexe 3 - Aide à la saisie du formulaire

1 Conformément à la **loi n°78-17 du 6 janvier 1978 modifiée et au règlement (UE) n°2016/679 du 27 avril 2016**, les informations recueillies sont enregistrées dans un fichier informatisé par ENEDIS en sa qualité de responsable de traitement pour la réalisation de votre demande de raccordement ou de votre demande de modification de raccordement.

Elles sont conservées pendant 5 ans et sont destinées aux services internes d'Enedis et aux prestataires ayant signé un contrat avec Enedis pour la réalisation des travaux de raccordement nécessaires au traitement de votre demande.

Vous pouvez exercer votre droit d'accès, de rectification, d'opposition et d'effacement pour des motifs légitimes et également votre droit à la limitation du traitement et à la portabilité des données à caractère personnel vous concernant ; vous pouvez exercer vos droits par courrier à l'adresse suivante :

Enedis/Direction Clients & Territoires/Service National Consommateurs, Tour Enedis, 34 place des Corolles, 92079 Paris La Défense Cedex, courrier accompagné de votre nom et prénom, de votre adresse actuelle, de votre référence PDL et de la copie d'une pièce justificative d'identité.

Conformément à la loi « informatique et libertés », vous disposez de la faculté d'introduire une réclamation auprès de la CNIL.

2 L'article L. 342-2 du Code de l'énergie permet au Producteur de faire exécuter les travaux de raccordement concernant les nouveaux ouvrages dédiés à son installation (donc non compris l'éventuel accessoire de raccordement sur le réseau public de distribution) par un prestataire agréé, selon un dispositif décrit dans la procédure Enedis-PRO-RAC_20E.

La question ne concerne que les demandes de raccordement avec injection de la totalité de l'énergie produite.

3 Préciser le cas échéant la fonction (« Directeur Technique »...).

4 A choisir entre : ASSOCIATION / EARL / EI / EIRL / EPA / EURL / GAEC / GIE / PROF. LIBERALE / SA / SARL / SARL_U / SAS / SASU / SCA / SCEA / SCI / SCM / SCOP / SCP / SCS / SEL / SEM / SEP / SIVU / SMC / SNC

5 ME = Micro-Entreprise, PME = Petite et Moyenne Entreprise, ETI = Entreprise de Taille Intermédiaire, GE = Grande Entreprise.

6 Le niveau 4 du code NACE est un code à 4 chiffres dont l'arborescence est décrite sur le lien : <https://www.insee.fr/fr/information/2406147>.

7 Préciser le cas échéant la fonction (« Directeur Technique »...).

8 Ce SIRET (associé aux codes service et engagement) permettra de dématérialiser l'envoi de la facture des frais de raccordement

9 Après la mise en service de l'Installation de Production, elle permettra à Enedis de publier chaque semestre vers le producteur, les index de production (et le cas échéant de non-consommation). Si le producteur ne dispose pas d'une telle adresse, il peut indiquer celle d'un tiers qu'il autorise à recevoir les index et qu'il aura dûment informé.

À tout moment, le producteur pourra changer cette adresse électronique en s'adressant à son conseiller Enedis. Elle est également transmise à EDF-OA.

10 Le titre de propriété et, le cas échéant, le contrat de mise à disposition de la toiture devront être fournis ultérieurement à EDF OA sur simple demande de leur part.

11 . Le mandat simple de représentation permet à un tiers d'exprimer la demande de raccordement auprès d'Enedis, ainsi que de prendre connaissance des informations confidentielles relatives au(x) raccordement(s) objet(s) de ce mandat. Le Producteur reste l'interlocuteur unique de Enedis durant l'ensemble du raccordement.

12 Le mandat spécial de représentation permet à un tiers de se substituer au Producteur pour assurer la relation avec Enedis relative au(x) raccordement(s) objet(s) de ce mandat. Il devient l'interlocuteur unique de Enedis. Le Producteur pourra sélectionner des options de représentation.

13 À préciser si société : donner alors le titre ou la fonction (par exemple : "Directeur", "ingénieur-conseil"...).

14 C'est ce nom qui sera repris en page de garde du contrat ; par défaut, c'est le nom du Demandeur qui sera utilisé.

Demande de raccordement d'une Installation de Production photovoltaïque de puissance de raccordement inférieure ou égale à 36 kVA avec souhait de bénéficier du dispositif d'obligation d'achat, au Réseau Public de Distribution géré par Enedis

15 Fournir le SIRET secondaire du producteur pour le site support de l'installation, à défaut le SIRET principal du producteur.

16 Le raccordement se fera alors sur un ouvrage de branchement partagé (colonne d'immeuble collectif).

17 Référence sur 14 chiffres (indépendante du fournisseur) à relever sur la dernière facture de consommation d'électricité ou sur l'écran "Référence PRM" (Point de Référence de Mesure) du compteur Linky.

18 Tel qu'il est écrit sur la dernière facture de consommation d'électricité.

19 En aérien : les conducteurs arrivent en aérien sur le bâtiment desservi ; en aéro-souterrain, le réseau est aérien sur la voie publique mais les conducteurs arrivent en souterrain au bâtiment desservi.

20 En cas de choix d'injection de la totalité de la production (en cas de choix d'injection du surplus, l'intervention d'Enedis sur le tableau se limitera a priori à remplacer le compteur, s'il n'est pas encore de type communicant).

21 Disponible moyennant éventuellement des travaux d'aménagement à la charge du Demandeur (exemple : démontage d'étagère, déplacement de robinet ou conduite, passage d'enduit...).

22 Sont par exemple autorisés : couloir, séjour/salle à manger, bureau, entrée, garage, chaufferie... et interdits : les locaux humides, mal ventilés ou offrant un accès malaisé (salle de bain, cave, escalier, placard...), ainsi que ceux où *la venue inopinée d'un agent du distributeur est susceptible de causer une gêne à l'utilisateur* (lieux d'aisance, chambre à coucher...). Se reporter si nécessaire à la norme NF C 14-100 et à la [fiche SéQuélec n°19 "Mise en œuvre des panneaux de contrôle"](#), disponible sur www.enedis.fr.

23 Il ne doit pas y avoir de point d'eau (robinet...) à moins de 60 cm, de source de chaleur (chaudière...) à moins de 40 cm ni d'Installation de gaz à moins de 10 cm... Se reporter si nécessaire à la norme NF C 14-100.

24 Un nouveau branchement spécifique devra alors être réalisé à partir de la voie publique pour le raccordement de l'Installation de Production : le Demandeur sera traité comme un « producteur pur ».

25 Dans ce dernier cas, ce formulaire vient en complément de celui rempli pour la demande « consommation », et sauf cas particulier à examiner, les données ci-dessous devraient concorder pour les deux raccordements « consommation » et « production ».

26 En général, dans le cadre de l'aménagement de son installation, le Demandeur réalise ou fait réaliser par un tiers, la tranchée et la mise en place du fourreau dans la partie privative aux conditions techniques définies par Enedis dans sa Documentation Technique de Référence. Dans tous les cas, Enedis fournit et met en œuvre le câble entre le coffret en limite de parcelle et le panneau de comptage.

27 Si cette distance est supérieure à 30 mètres, le Point de Livraison (donc le disjoncteur de branchement, ainsi que le compteur) est établi en limite de parcelle, et la réalisation de la liaison entre le Point de Livraison et l'Installation de Production est à la charge du Demandeur.

28 L'opération d'autoconsommation collective, définie par l'article L. 315-2 du Code de l'énergie, est décrite dans la note Enedis-OPE-CF_O6E disponible sur www.enedis.fr ; dans cette opération, la fourniture d'électricité est effectuée entre un ou plusieurs producteurs et un ou plusieurs consommateurs finals situés en aval d'un même poste public de transformation d'électricité HTA/BT et liés entre eux au sein d'une personne morale ; depuis l'entrée en vigueur de l'arrêté du 6 octobre 2021, les producteurs de l'opération peuvent bénéficier du dispositif d'obligation d'achat.

29 Cf article D. 314-15 du Code de l'énergie et article 1 de l'arrêté tarifaire du 6 octobre 2021

30 Conformément à l'annexe 1 de l'arrêté du 6 octobre 2021, la puissance Q est définie comme la puissance installée de l'ensemble des autres Installations raccordées ou en projet sur le même Site d'implantation que l'Installation objet du contrat d'achat, et dont les demandes complètes de raccordement au Réseau Public de Distribution ont été déposées dans les 18 mois avant ou après la date de demande complète de raccordement au Réseau Public de Distribution pour l'Installation objet du contrat d'achat. La notion de « même Site » est évaluée au regard des définitions de l'article 2 et des dispositions de l'annexe 3 de cet arrêté.

31 Ce document permet, conformément à l'annexe 3 de l'arrêté tarifaire du 6 octobre 2021, de formaliser une exception à la règle des 100 m pour le calcul de la valeur Q. Il devra être fourni ultérieurement à EDF OA sur simple demande de leur part.

32 Conformément au point 8 de l'article 3 de l'arrêté du 6 octobre 2021, la liste du (des) numéro(s) de demande(s) de raccordement au Réseau Public de Distribution ainsi que le(s) N° de contrat d'achat sont à

Demande de raccordement d'une Installation de Production photovoltaïque de puissance de raccordement inférieure ou égale à 36 kVA avec souhait de bénéficier du dispositif d'obligation d'achat, au Réseau Public de Distribution géré par Enedis

fournir pour les Installations entrant dans le calcul de la valeur Q ou faisant référence à une attestation d'architecte.

Si plus de 4 affaires sont concernées, signalez-les dans les observations du pavé H

Si vous ne connaissez pas encore un ou plusieurs numéro(s) de demande(s) de raccordement, saisissez "999" et communiquez-nous le(s) numéro(s) définitif(s) dès que vous en aurez connaissance.

33 La puissance de raccordement en injection est définie par le Demandeur comme la puissance maximale qu'il souhaite injecter au Réseau Public de Distribution ; elle ne peut pas dépasser 6 kVA en monophasé.

34 Si l'alimentation consommation actuelle est monophasée, des frais éventuels sont à prévoir pour passer le branchement, voire l'installation intérieure (cas du surplus), en triphasé.

35 Les trois valeurs doivent être inférieures ou égales à 12 kVA et le déséquilibre entre deux phases ne peut pas dépasser 6 kVA. Enedis rappelle l'intérêt du Demandeur à équilibrer au mieux son Installation triphasée, pour limiter les frais de raccordement et les risques de surtension.

36 Un "Demandeur sans contrat de consommation" ne peut choisir que l'option "injection en totalité" ; par ailleurs, l'option "vente du surplus" n'est possible que si le Demandeur est aussi le titulaire du contrat de consommation.

37 Si le producteur n'est pas présent sur le Site, il peut avoir intérêt à accéder facilement à son panneau de comptage depuis la voie publique.

38 Pour l'éligibilité à l'obligation d'achat photovoltaïque, l'arrêté tarifaire du 6 octobre 2021 impose la mise en place d'un dispositif technique permettant de garantir que l'énergie stockée provient exclusivement de l'Installation de Production. S'il y a présence d'un dispositif de stockage, merci de fournir le schéma unifilaire de l'Installation.

39 Si c'est un autre type d'onduleur qui est finalement installé, merci de mettre les données à jour dans votre compte client Enedis-Connect ou d'en aviser l'ARÉPROD (il n'est pas nécessaire de refaire la demande) ; veillez également à ce que le dossier transmis à CONSUEL soit à jour.

⁴⁰ Pour les installations de production avec une puissance installée de production inférieure ou égale à 800 W et non soumises aux codes européens, celles-ci doivent respecter, à minima, les dispositions de l'arrêté du 9 juin 2020, relatif aux prescriptions techniques de conception et de fonctionnement pour le raccordement aux réseaux électriques. Se référer à la note Enedis-PRO-RES_64E

41 Pour les installations de production avec une puissance installée de production inférieure ou égale à 800 W et non soumises aux codes européens, celles-ci doivent respecter, à minima, les dispositions de l'arrêté du 9 juin 2020, relatif aux prescriptions techniques de conception et de fonctionnement pour le raccordement aux réseaux électriques.. Se référer à la note Enedis-PRO-RES_10E

42 Elle doit être d'un type apte à l'exploitation (voir liste des matériels aptes à l'exploitation dans la Documentation Technique de Référence d'Enedis) et devra être vérifiée et réglée par nos soins (prestation payante P401 du catalogue de prestations du Distributeur).

43 Telles que définies à l'article D. 342-22 du Code de l'énergie. Comme précisé dans la procédure Enedis-PRO-RES_65E disponible sur le site enedis.fr, le Code INSEE n'est pas le critère qui sera utilisé directement pour considérer des Installations comme étant groupées. Il apparaît ici car c'est une information à laquelle le Demandeur a accès pour signaler les Installations à examiner par Enedis. Lors de cet examen, Enedis vérifiera si les Installations sont raccordées ou à raccorder sur le même poste HTA/BT. Dans ce cas et si la somme des puissances des Installations dépasse 250 kVA, la quote-part du S3REnR sera appliquée sur la base de la somme des puissances.

44 Cette date permet à Enedis d'apprécier l'état d'avancement du projet et déterminer la date convenue de mise à disposition du raccordement, mais elle peut être incompatible avec nos délais d'étude et de réalisation ou ceux d'autorisations administratives. Ce n'est pas une date de rendez-vous : celui-ci sera fixé après achèvement des éventuels travaux de raccordement et réception de la demande de mise en service.

45 Le signataire est le Demandeur du raccordement ou le tiers mandaté.