

Matériels pour les raccordements au réseau public de distribution en basse tension d'enveloppes intégrant du matériel de branchement suivant la NF C 14-100 et en puissance limitée jusqu'à 36 kVA

Identification :	Enedis-NOI-RES_77E
Version :	2
Nb. de pages :	18

Version	Date d'application	Nature de la modification	Annule et remplace
1	01/10/2018	Création	
2	12/10/2023	Mise à jour des canalisations, suppression du téléreport, intégration des dessertes IRVE en solution RPD et dimensions harmonisées des socles pour IRVE	

Document(s) associé(s) et annexe(s) :

Résumé / Avertissement

Intégration de matériels de branchement dans des enveloppes ou équipements avec ou sans bâtiment.

SOMMAIRE

1 — Généralités	4
2 — Liaison au réseau	4
3 — La fonction coupe circuit principale individuelle (CCPI).....	5
4 — Dérivation individuelle.....	6
5 — La fonction comptage et AGCP	6
5.1. Généralités.....	6
5.2. Branchements d'une puissance de raccordement de 12 kVA monophasé et de 36 kVA triphasé.....	7
5.3. Branchements d'une puissance de raccordement de 3 kVA monophasé avec compteur	7
5.4. Cas particulier des branchements 3 kVA monophasé sans compteur.....	7
5.5. Cas des parkings clos et couverts alimentés en solution RPD	8
6 — Coffrets CCPI équipés pour une PR 12 kVA monophasé.....	8
7 — Kit triphasé pour transformer un coffret 12 kVA monophasé en coffret triphasé de PR 36 kVA triphasé	9
8 — Les dimensions hors tout du coffret et de la borne CIBE	9
9 — Les dimensions du coffret CIBE et ses points de fixation	10
10 — Les panneaux de contrôle.....	11
10.1. Le panneau monophasé suivant Enedis-CPT-M&S-Spe-13006B (ex : HN 62-S-81).....	11
10.2. Le panneau triphasé suivant Enedis-CPT-M&S-Spe-13006B (ex HN 62-S-80).....	11
11 — Raccordement en branchement type 2.....	12
12 — Coffret CIBE avec platine équipée en 3 kVA monophasé avec compteur	13
13 — Cas particulier des infrastructures IRVE en parking extérieur	14

14 — Cas particulier des raccordements 3 kVA monophasé sans compteur	16
14.1. Généralités.....	16
14.2. Utilisation de la gamme CIBE	16
14.3. Utilisation du coffret type CREUL	17

1 — Généralités

Les matériels utilisables pour les nouveaux branchements permettant d'alimenter des enveloppes destinées aux véhicules électriques, aux édicules publics, aux armoires éclairage public ou tous autres équipements (*) installés sur le domaine public sont uniquement ceux validés par Enedis.

Cette disposition ne concerne pas les matériels et installations en NF C 15-100 ou NF C 17-200.

Les références de ces matériels sont données dans la présente note et les constructeurs autorisés d'emploi sont consultables sur le site internet CAMAE en utilisant la référence des matériels concernés. Site Enedis : <https://camae.enedis.fr> avec recherche des matériels en utilisant la référence à 7 chiffres.

Globalement, ces raccordements au réseau de distribution public basse tension ne diffèrent pas, hormis pour ceux ayant une puissance de raccordement de 3 kVA, des raccordements mis en œuvre pour un branchement individuel souterrain ou aéro-souterrain "classique".

A ce titre, le branchement des équipements comporte une liaison au réseau, un Coupe Circuit Principal Individuel basse tension (CCPI) et une dérivation individuelle. L'ensemble du branchement est en concession Enedis.

Sauf convention particulière, les constituants du branchement sont normalement fournis et mis en œuvre par Enedis. Toutefois, afin de faciliter l'implantation du matériel et la réalisation de l'équipement, une partie des constituants du branchement, hormis la liaison au réseau, peut être fournie et installée par le demandeur à sa demande s'il le souhaite.

Notons que ces enveloppes ou équipements (bornes pour véhicules électriques, édicules publics, armoires éclairage public, etc.) ne font généralement pas l'objet d'autorisation d'emploi d'Enedis. Leur conception, installation et entretien sont assurés par le propriétaire de l'équipement.

(*) Par simplification dans la suite du texte, seul le terme "équipement" est utilisé pour dénommer ces installations.

2 — Liaison au réseau

Les câbles autorisés pour réaliser la liaison au réseau sont ceux figurant dans le tableau 17 de la NF C 14-100, à savoir les câbles NF C 33-210 ou équivalent (par exemple câble type Enedis 33 S 210) et U1000 RVFV.

Parmi ces deux possibilités, le choix du câble et de sa section sont tributaires de la puissance du branchement, des possibilités d'accueil du CCPI utilisé (CIBE ou CREUL) :

- pour une puissance de raccordement de 12 kVA monophasé et de 36 kVA triphasée :
la liaison au réseau est constituée d'un câble à 4 conducteurs de type NF C 33-210 ou équivalent (par exemple câble type Enedis 33 S 210) et de section 35 mm² aluminium électrique (réf. : 6148162) ;
- pour un branchement 3 kVA sans compteur équipé d'un coffret CIBE Longue utilisation (réf. : 6980885) ou d'une borne CIBE Longue utilisation (réf. : 6980800) :
la liaison au réseau est constituée d'un câble à 2 ou 4 conducteurs de type NF C 33-210 ou équivalent (par exemple câble type Enedis 33 S 210) de section 35 mm² alu électrique (réf. : 6148108 pour 2 x 35 mm² et réf. : 6148162 pour le 4 x 35 mm²) ;
- pour un branchement 3 kVA sans compteur en coffret CREUL avec cornet d'épanouissement (codet 69 80 631) :
la liaison au réseau est constituée d'un câble à 2 conducteurs de type NF C 33-210 ou équivalent (par exemple câble type Enedis 33 S 210) de section 35 mm² alu électrique (codet 6148108) dont l'extrémité coté CCPI est équipée d'un EBCP (Embout de Branchement Connectique à Perforation),
ou,
d'un câble à 2 conducteurs de type U 1000 RVFV de section 10 mm² cuivre (réf. : 6048604) ;
- pour un branchement 3 kVA sans compteur en coffret CREUL avec presse-étoupe (réf. : 6980630) :
la liaison au réseau est constituée d'un un câble à 2 conducteurs de type U1000RVFV de section 10 mm² cuivre (réf. : 6048604) ;
- pour un branchement 3 kVA avec compteur en coffret CIBE (réf. : 6980635) :
la liaison au réseau est constituée d'un câble à 2 conducteurs de type U 1000 RVFV de section 10 mm² cuivre (réf. : 6048604).

Matériels pour les raccordements au réseau public de distribution en basse tension d'enveloppes intégrant du matériel de branchement suivant la NF C 14-100 et en puissance limitée jusqu'à 36 kVA

Lorsque la liaison au réseau aboutit dans un coffret, dans son parcours hors sol, la liaison au réseau est protégée mécaniquement comme à l'usage jusqu'à sa pénétration dans le CCPI. Cette liaison au réseau doit être réalisée, de telle façon, que ses conducteurs soient inaccessibles en exploitation et que leur remplacement, si besoin, soit aisé.

Selon le type de câble du réseau BT et les pratiques de l'unité, l'accessoire de dérivation sera choisi parmi les matériels ci-après :

- SDI 240-35 v 2006 (réf. : 6790184) ; ou DDI 240-35(50) v 2019 (réf : 6790133)
- SDI CPI 240-35 v 2006 (réf. : 6790194) ; ou DDI-CPI 240-35 (50) v 2019 (réf : 6790134)
SDI-CPI 240-35 (50) v 2019 (réf : 6790135)
- SDC 240-35 v 2006 (réf. : 6790254), ou DDC 240-35 v 2006 (réf : 6790253)

Nota Bene : Accessoire v 2006 en extinction, accessoire v 2019 en cours de généralisation.

3 — La fonction coupe circuit principale individuelle (CCPI)

Comme pour tout branchement, le CCPI doit rester en permanence accessible aux personnels du gestionnaire de réseau afin qu'il puisse effectuer tous les actes d'exploitation sur ces ouvrages sans nécessiter la présence de l'utilisateur (ou gestionnaire) du point de livraison, en particulier :

- pouvoir mettre hors tension l'installation client en cas d'anomalie grave sur celle-ci, incendie par exemple ;
- isoler du réseau le branchement en cas de défaut électrique sur celui-ci et permettre ainsi le maintien sous tension du réseau d'alimentation ;
- réaliser des actes d'exploitation nécessitant la séparation du branchement.

Pour les installations neuves, le CCPI est de type CIBE ou CREUL selon les besoins du client. Celui-ci peut être installé indépendamment (en dehors de l'équipement), en saillie sur l'équipement ou intégré à celui-ci.

Si le CCPI est contenu :

- dans une borne CIBE, cette borne doit être fixée au sol comme à l'usage ;
- dans un coffret (CIBE ou CREUL), le coffret est fixé sur un ouvrage à proximité de l'édicule, sur ou dans l'équipement, par ses points de fixation normalisés. Dans ce type d'installation, tous types de support sont autorisés, même métallique (les bouchons d'isolation des points de fixation sont impérativement mis en place).

S'il est intégré à l'équipement, l'enveloppe de cet équipement doit posséder une tenue correspondant au minimum à la tenue des coffrets utilisés en réseau de distribution publique, IP43 et IK10 suivant les normes NF EN 50102 et NF EN 60529.

Le CCPI peut être positionné à l'arrière d'une porte ou d'un panneau de l'équipement à condition que cette porte ou ce panneau soit ouvrable ou déposable à l'aide d'une clef triangle d'exploitation de 11. L'accès au CCPI devra être suffisant pour permettre son exploitation (espace libre en face avant du CCPI de 80 cm minimum) sans empiéter sur la voirie.

Le matériel sera positionné afin que la partie basse des coupe-circuits soit à une hauteur minimale de 40 cm +/- 2 cm par rapport au sol afin de faciliter les manœuvres d'exploitation. Cette disposition correspond à une hauteur de 28 cm +/- 2 cm de la partie basse du coffret.

L'accès pour l'alimentation du coffret à fonction CCPI (fourreau, goulotte, ...) doit relever uniquement du domaine de la NF C 14-100 et les câbles arrivée et départ doivent être inaccessibles une fois le coffret mis en place, raccordé, fermé et les scellés posés.

Pour les installations imposant la possibilité de dépose de l'équipement sans dé-raccordement de la liaison réseau, il est préconisé d'utiliser une borne fixée au sol ou un coffret fixé sur une chaise support pouvant rester à demeure.

Matériels pour les raccordements au réseau public de distribution en basse tension d'enveloppes intégrant du matériel de branchement suivant la NF C 14-100 et en puissance limitée jusqu'à 36 kVA

Nota : Des coffrets et bornes des gammes : S20, S22, CIBE®... sont aujourd'hui installés en réseau et peuvent donc être réutilisés pour répondre au besoin (la gamme CIBE est imposée pour les raccordements neufs).

4 — Dérivation individuelle

La dérivation individuelle entre le CCPI et le panneau de contrôle est réalisée en classe II par construction ou en utilisant du matériel répondant à cette caractéristique.

La dérivation individuelle est protégée par un conduit, une goulotte ou une gaine de protection de câble. Son remplacement doit être aisé sans dépose des constituants de l'équipement.

Suivant l'emplacement et les dispositions des matériels, l'alimentation du coffret CCPI peut se faire en traversant le panneau de contrôle, en utilisant un câble de branchement multiconducteur usuel. Il n'est pas nécessaire dans ce cas d'installer le câble sous un conduit dans la traversée du panneau de contrôle.

Les câbles autorisés pour réaliser la liaison CCPI-panneau de contrôle sont ceux figurant dans le tableau 16 de la NF C 14-100 pour la partie dérivation individuelle, à savoir :

- le câble NF C 33-210 ou équivalent(par exemple le câble type Enedis 33 S 210) posé :
 - sous conduit en matière isolante non-propagatrice de la flamme IK 7 (ICTL ou ICTA) ou sous goulotte en matière isolante non-propagatrice de la flamme IK 07 et dont le couvercle est ouvrable uniquement à l'aide d'un outi, en parcours intérieur apparents $h \leq 2$ m ;
 - sous conduit TPC, ICTL ou ICTA dans le sol ;
- le câble mono-conducteur U 1000 R2V ou U 1000 AR2V pour une pose hors sol uniquement (prescription Enedis) :
 - sous conduit en matière isolante non-propagatrice de la flamme IK 07 (ICTL ou ICTA) en parcours intérieurs apparents $h \leq 2$ m ;
- le câble multi-conducteurs U1000 R2V ou U1000 AR2V euroclassé Cca a1 s1 d1 dans les locaux le nécessitant (parking clos et couvert notamment):
 - sous conduit TPC, ICTL ou ICTA dans le sol ;
 - sous conduit en matière isolante non-propagatrice de la flamme IK 07 (ICTL ou ICTA) ou sous goulotte en matière isolante non-propagatrice de la flamme IK 07 et dont le couvercle est ouvrable uniquement à l'aide d'un outil en parcours intérieurs apparents $h \leq 2$ m ;
- les conducteurs de la série H07 VR (imposition de la couleur bleue pour le conducteur de neutre) :
 - sous conduit en matière isolante non-propagatrice de la flamme IK 07 (ICTL ou ICTA) en parcours intérieurs apparents $h \leq 2$ m.

5 — La fonction comptage et AGCP

5.1. Généralités

Le matériel du gestionnaire de réseau public de distribution installé dans une enveloppe commune avec les installations de l'utilisateur du point de livraison, doit être séparé physiquement facilitant ainsi son remplacement éventuel sans modification des installations de l'utilisateur. Lorsque le matériel est en place, l'accès du gestionnaire de réseau au matériel de branchement est aisé et tous les actes d'exploitation du gestionnaire de réseau se réalisent sans déplacement de matériel ou canalisation.

Nota : L'équipement englobe généralement toutes les installations réalisées à partir du point de livraison répondant aux normes suivantes : NF C 15-100 ou NF C 17-200.

Dans ce cas :

- l'exploitant de l'équipement reste gestionnaire (fourniture, entretien et renouvellement) de cette enveloppe et des divers accessoires permettant la fixation des différents panneaux ou coffrets .

La fonction comptage et AGCP peut être Intégrée dans l'équipement ; dans ce cas :

- l'enveloppe de l'équipement doit posséder des caractéristiques équivalentes à celles requises pour les enveloppes Enedis, à savoir, IP 43 et IK 10 suivant les normes NF EN 50102 et NF EN 60529 ;

Matériels pour les raccordements au réseau public de distribution en basse tension d'enveloppes intégrant du matériel de branchement suivant la NF C 14-100 et en puissance limitée jusqu'à 36 kVA

- le panneau ou coffret est fixé par ses points de fixation normalisés suivant le matériel utilisé (2 à 4 points). Dans ce type d'installation, tous types de support sont autorisés, même métallique (les bouchons d'isolation des points de fixation sont impérativement mis en place) ;
- dans la mesure du possible, le compteur est installé de manière à ce que son cadran de lecture soit à une hauteur du sol comprise entre 0,70 m et 1,80 m (cf NF C 14-100 § 9.1.1). Toutefois en cas d'impossibilité liée aux dimensions de l'équipement (hauteur), les hauteurs recommandées peuvent être réduites à 0,40 m +/- 2 cm à l'identique des compteurs installés en borne pour branchement à puissance limitée de type 2 ;
- dans la mesure du possible, l'AGCP (disjoncteur) est installé de manière à ce que son organe de manœuvre soit à une hauteur du sol comprise entre 0,90 m et 1,80 m et dans une situation permettant sa manœuvre immédiate (cf NF C 14-100 § 9.1.2). Toutefois en cas d'impossibilité liée aux dimensions de l'équipement (hauteur), les hauteurs recommandées peuvent être réduite à 0,40 m +/- 2 cm à l'identique des AGCP installés en borne pour branchement à puissance limitée de type 2 ;
- un espace de 70 cm est disponible en face avant du panneau de contrôle pour exploitation et maintenance (cf NF C 14-100 § 9.2) ;
- les installations électriques du client accessibles par le distributeur depuis le panneau de contrôle seront isolées ou d'un indice de protection IP XXB.

L'AGCP est de type différentiel ou non au choix de l'utilisateur ou du palier technique. Si cette disposition peut être traitée dans une convention type si les raccordements sont en nombre important et l'organisation le permet. La sortie du panneau de contrôle de l'installation est réalisée suivant la norme en vigueur et la première mise sous tension du point de livraison est soumise à l'obtention d'un certificat de conformité produit par le Consuel.

5.2. Branchements d'une puissance de raccordement de 12 kVA monophasé et de 36 kVA triphasé

Le panneau de contrôle peut être :

- indépendant de l'équipement, dans ce cas :
 - le panneau de contrôle et son enveloppe sont constitués d'une borne CIBE pour branchement type 2 monophasé (réf. : 6980811) ou triphasé (réf. : 6980813) ;
 - la borne est fixée au sol comme à l'usage ;

Ces matériels sont décrits au paragraphe 11 de la présente note ;

- intégrés dans de l'équipement, dans ce cas :
 - le panneau de contrôle est conforme à la spécification Enedis-CPT-M&S-Spe-13006B (spécification Enedis qui remplace les anciennes spécifications HN 62-S-80 et HN 62-S-81) ;
 - trois types de panneau sont disponibles :
 - panneau monophasé type A : 225 x 250 mm, réf. : 6981155 ;
 - panneau triphasé type F : 550 x 250, réf. : 6981220 ;
 - panneau triphasé type I : 330 x 330, réf. : 6981221 ;

Ces panneaux sont décrits au paragraphe 10 de la présente note.

5.3. Branchements d'une puissance de raccordement de 3 kVA monophasé avec compteur

Le coffret CIBE et sa platine sont décrits au paragraphe 12 de la présente note. Le coffret peut être indépendant ou intégré dans l'équipement. Le coffret est fixé sur un support par ses points de fixation.

5.4. Cas particulier des branchements 3 kVA monophasé sans compteur

Les différentes solutions techniques sont définies au paragraphe 13 du présent document.

5.5. Cas des parkings clos et couverts alimentés en solution RPD

La mise en œuvre du panneau de contrôle du PRM (Point Référence Mesure) diffère suivant la configuration du parking.

Le PRM est constitué d'un panneau de contrôle avec boîte C/C :

- soit en monophasé :
 - panneau type A 6981155 + boîte C/C 6940036,
 - panneau type B 6981210,
- soit en triphasé :
 - panneau type I 6981221 + boîte C/C 6940038,
 - panneau type F 6981220 + boîte C/C 6940038,
 - panneau type G 6981222,
- parking ouvert sans box :
 - PRM dans une armoire IK 10 / IP 55,
 - Nota, pour maintenir les IK et IP on impose que l'armoire dispose d'une platine intérieure pour fixation des matériels,
 - favoriser les armoires intégrant les protections avec la borne de recharge.

6 — Coffrets CCPI équipés pour une PR 12 kVA monophasé

Pour rappel, ce coffret fait partie des ouvrages en concession à l'issue des travaux.



Ce coffret est équipé en monophasé jusqu'à 12 kVA.

Références :

Coffret équipé Monophasé 60 A : 6980890

Equipé d'un kit triphasé, ce coffret permet de desservir jusqu'à 36 kVA (voir kit triphasé ci-après).



Coffret équipé de 2 Monophasés 60 A : 6980890

Dans la cuve, les 3 capuchons pour isoler les têtes de vis de fixation sont apparents.

Le panneau avant du coffret est équipable d'un scellé ou cadenas.

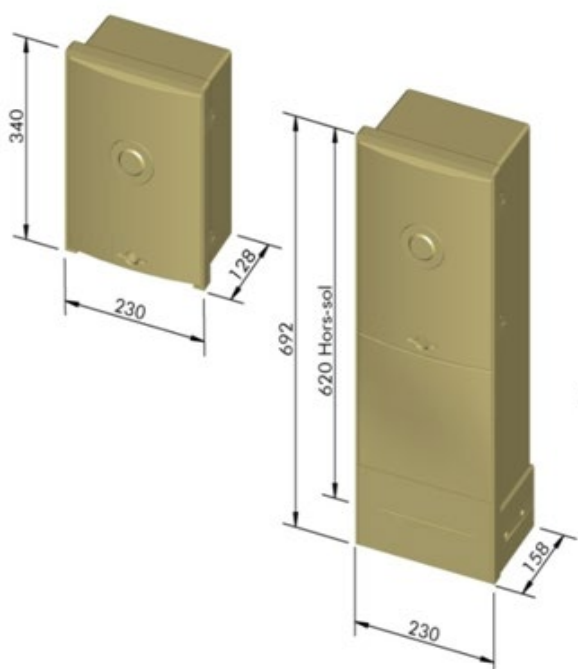
7 — Kit triphasé pour transformer un coffret 12 kVA monophasé en coffret triphasé de PR 36 kVA triphasé



Ce kit permet de transformer un coffret ou une borne CIBE monophasé en coffret ou borne CIBE triphasé jusqu'à 36 kVA. Référence :

Kit Tri 60A (ajout de 2 phases complémentaires pour coffret ci-dessus) : 6980881

8 — Les dimensions hors tout du coffret et de la borne CIBE



Ces enveloppes peuvent être intégrées à la borne ou armoire.

Tous les câbles de branchement usuels sont raccordablement directement aux connecteurs porte fusible de ces matériels sans accessoires complémentaires.

La hauteur de pose du coffret par rapport au sol fini est a minima de 28 cm +/- 2 cm.



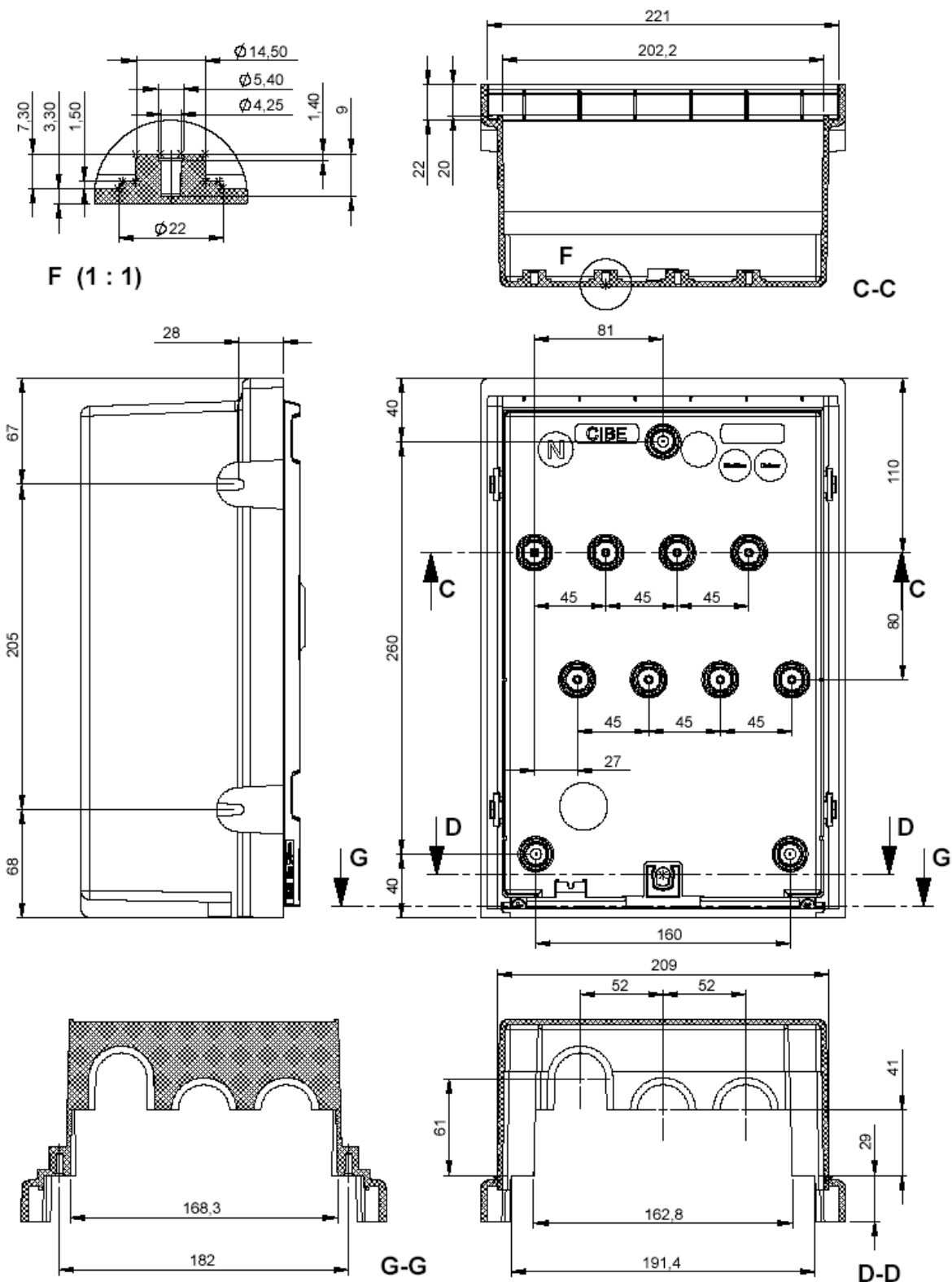
Références :

Borne équipée Monophasé 60 A : 6980805

Kit triphasé : 6980881

Borne équipée de 2 Monophasés 60 A : 6980802
Non évolutif en triphasé

9 — Les dimensions du coffret CIBE et ses points de fixation



10 — Les panneaux de contrôle

Le panneau de contrôle est monophasé ou triphasé suivant les besoins.

10.1. Le panneau monophasé suivant Enedis-CPT-M&S-Spe-13006B (ex : HN 62-S-81)



Ce panneau est équipable d'un compteur monophasé électronique compatible Linky et d'un disjoncteur bipolaire.
Référence type A : 6981155
Dimensions : 250 x 225 mm
Les liaisons souples nécessaires au raccordement compteur-disjoncteur sont fournies avec ce panneau. Raccordement de la liaison au réseau par connecteurs fixés en fond de panneau.
Il permet de réaliser un point de livraison de 3 à 12 kVA monophasé avec compteur.

10.2. Le panneau triphasé suivant Enedis-CPT-M&S-Spe-13006B (ex HN 62-S-80)

Panneau 330 x 330 :



Ce panneau est équipable d'un compteur triphasé électronique compatible Linky et d'un disjoncteur tétrapolaire.
Référence type I : 6981221
Il permet de réaliser un raccordement de 6 à 36 kVA triphasé.
Son épaisseur de 55 mm permet le passage de canalisation en classe II.

Panneau 250 x 550 :



Ce panneau est équipable d'un compteur triphasé électronique compatible Linky et d'un disjoncteur tétrapolaire.
Référence type F : 6981220
Il permet de réaliser un raccordement de 6 à 36 kVA triphasé.
Son épaisseur 55mm permet le passage de canalisation en classe II.

11 — Raccordement en branchement type 2

Si les besoins exprimés par le gestionnaire des équipements consistent à réaliser des raccordements type 2 au sens de la NF C 14-100, Enedis applique les règles de raccordement répondant à ce besoin.

Utilisation uniquement de la gamme CIBE.



Type 2 monophasé :

Ensemble de 2 bornes monophasées dos à dos :

- la première accessible et orientée sur le domaine public est équipée d'un CCPI + serrure triangle de 11 accès distributeur
- la deuxième borne est équipée d'une platine type 2 monophasée et serrure rectangle.

Référence : 6980812



Type 2 triphasé :

Borne CGV équipée d'une platine type 2 triphasée ou enveloppe harmonisée de 300 en type 2 triphasée

Référence : 6980813

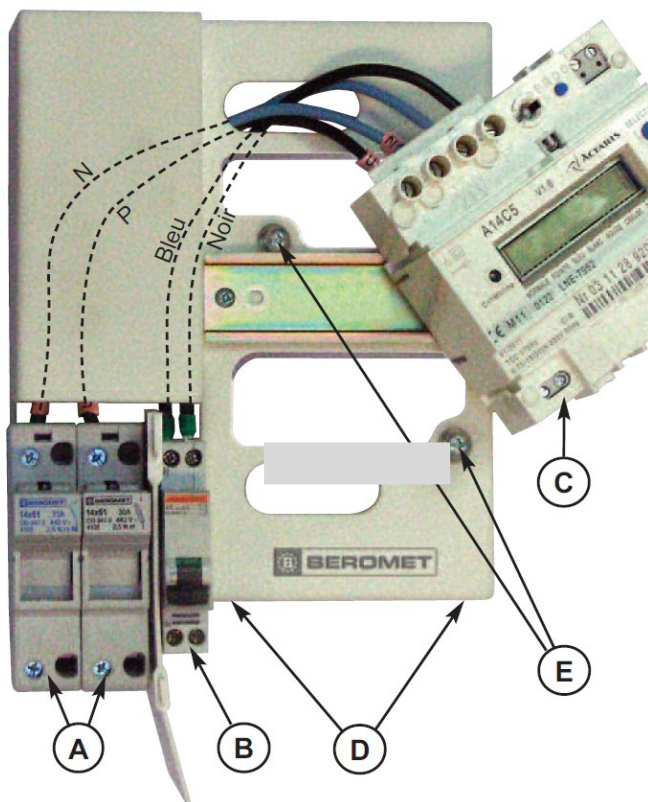
Fonction CCPI :

Borne CCPI équipée monophasée avec serrure triangle de 11 accès distributeur, orientée sur le domaine public et équipée de :

- CCPI 60 A 6980805 + kit triphasé : 6980881

12 — Coffret CIBE avec platine équipée en 3 kVA monophasé avec compteur

Présentation de la platine à l'intérieur du coffret CIBE



Platine type 2 mono 3 kVA avec compteur

Référence : 6980636

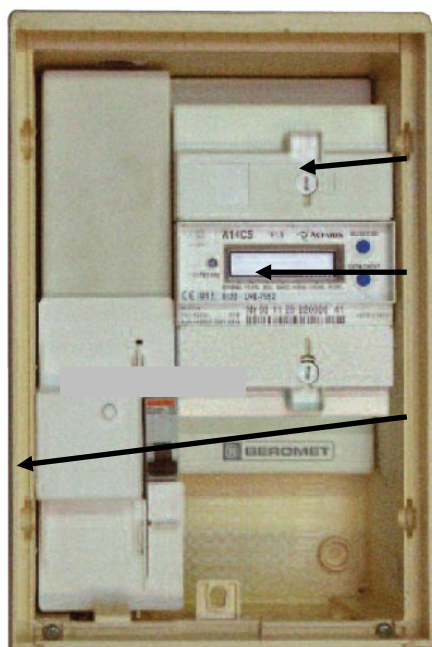
A → Raccordement du câble à l'entrée du CCPI, CCPI à équiper d'un tube de neutre et d'un fusible AD45 de dimensions : 14,3 x 51 mm. Câble d'arrivée de sections du 2 x 10 au 2 x 25 mm² cuivre.

B → Limite du point de livraison, sortie du disjoncteur modulaire, seule partie accessible de l'utilisateur du PRM.

C → Compteur type CBE ou Linky (non fourni avec la platine ou le coffret).

D → Sorties possibles du câble de téléreport suivant le besoin (pré-défonçage).

E → Points de fixation de la platine (2 vis).



Coffret CIBE équipé d'une platine type 2 mono 3 kVA

Référence : 6980635

Le coffret CIBE est vu avec son panneau déposé.

Compteur CBE/Linky installé

Platine cache vis de serrage équipée d'un scellé et permettant au besoin la pose d'un macaron de condamnation.

13 — Cas particulier des infrastructures IRVE en parking extérieur

Socle de mobilier pour borne de recharge

Le socle du mobilier est harmonisé pour pouvoir recevoir l'ensemble des mobiliers pouvant exister sur ces marchés. Ces dimensions sont inscrites dans la DTR Enedis.

Le socle est traversant et il dispose de pattes de scellement à chaque angle ainsi qu'un dispositif permettant sa fixation entre socles :

- le socle scellé dépasse de 100 mm le sol fini ;
- dans ce socle le câble de la dérivation collective doit pouvoir faire une boucle en attente de raccordement.

Dans le socle, on doit trouver :

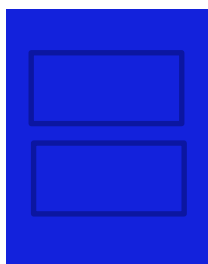
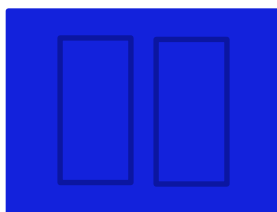
- les fourreaux,
- l'entrée sortie des dérivations collectives :
 - soit en socles accolés,
 - soit en socles distants,
- la prise de terre des installations :
 - démultiplication de la prise de terre avec raccord en C réalisé dans le socle,
 - la réalisation de la prise de terre en serpentín dans les tranchées des dérivations collectives est à privilégier.

Le socle des mobiliers doit être harmonisé pour pouvoir recevoir les différents modèles existants.

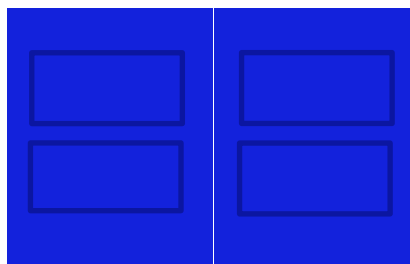
Le socle est toujours un socle double. Cette disposition permet de faire une boucle avec un câble dans l'attente de son raccordement dans un mobilier. Il n'y a pas de fond au socle, cela permet de faire remonter les fourreaux et le conducteur de la prise de terre.

Un socle peut recevoir 2 mobiliers de base à poser en façade ou de façon latérale. Quand il est nécessaire de prévoir 4 bornes de recharge (disposant chacun d'un PRM), on pose 2 socles jointivement qui se fixent entre eux.

Exemple de socle en façade ou latéral (vue de dessus)

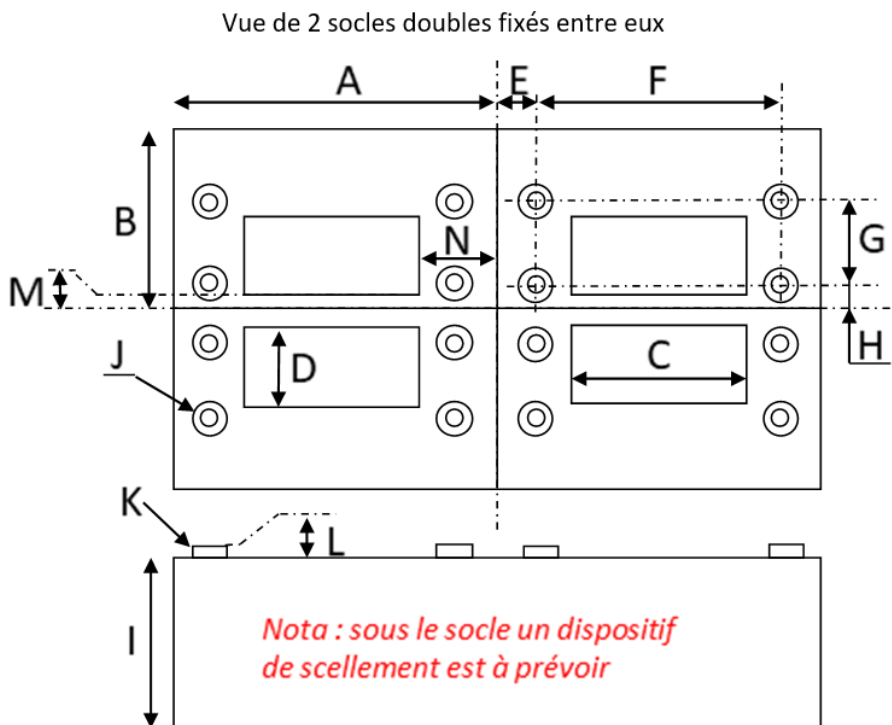


Socles fixés entre eux (vue de dessus)



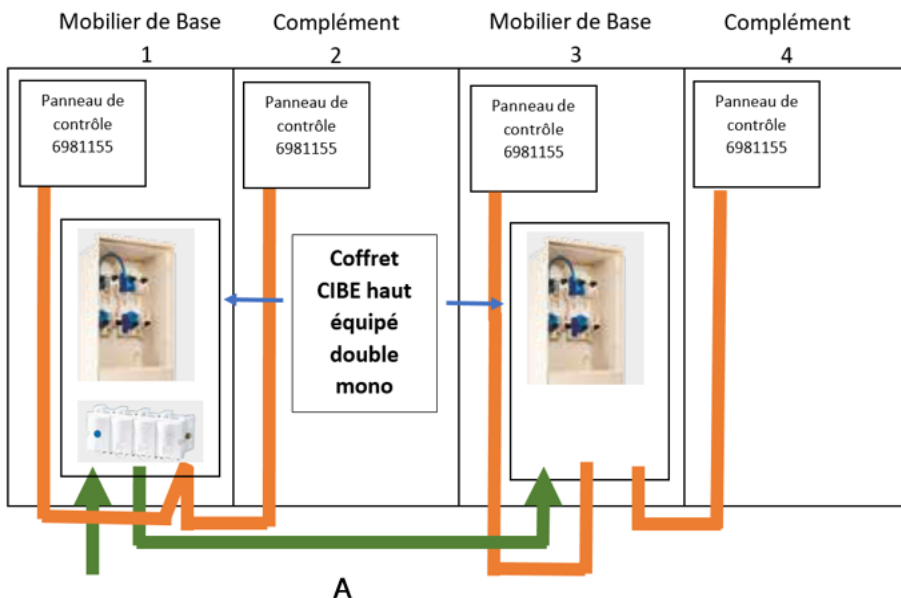
Dimensions imposées

Repère	Dimension en mm
A	450
B	300
C	270
D	150
E	30
F	390
G	140
H	30
I	300
J	M12
K	Ø24
L	2
M	20
N	90



Cas des mobiliers intégrant les matériels de la NF C 14-100

Solution technique pour être à 4 mobiliers équipés pour chacun d'un PRM à terme



Nota : en vert câble NF C 33-210 ou Enedis 33 S 210 en 4 x 35 mm² aluminium

Dans cette solution les coffrets CIBE sont des coffrets haut équipés d'un CCPI double mono et installés à demeure dans les mobiliers.

Matériels pour les raccordements au réseau public de distribution en basse tension d'enveloppes intégrant du matériel de branchement suivant la NF C 14-100 et en puissance limitée jusqu'à 36 kVA

Au niveau du premier CIBE sur le câble issu du REMBT on installe à partir du 3^{ème} mobilier une grille de repiquage (fourni par Enedis).

L'objectif pour les constructeurs de mobilier est d'avoir uniquement 2 références :

- une borne avec coffret haut CIBE double monophasé avec un panneau de contrôle 6981155 ;
 - CIBE haut 6980868 + platine CCPI double monophasé ;
- une borne avec panneau de contrôle 6981155 ;
- lorsque la grille 6980818 est nécessaire, Enedis la fournit et la pose dans le coffret haut en position basse.

Entre le mobilier 1 et le mobilier 3 il peut y avoir une distance (A) sinon ils peuvent être posés accolés.

L'accès au matériel du GRD (coffret CIBE) dans les mobiliers se fait en face avant. Cette disposition ne s'impose pas pour le panneau de contrôle et l'installation de l'utilisateur. La serrure est celle imposée par la NF C 14-100, clé triangle de 11 mm.

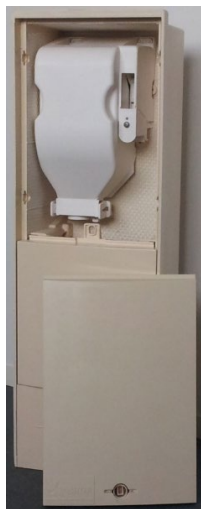
14 — Cas particulier des raccordements 3 kVA monophasé sans compteur

14.1. Généralités

Le coffret CCPI intègre pour ce palier un disjoncteur modulaire assurant la fonction d'AGCP. Ce raccordement est limité techniquement à 10 A maximum en monophasé.

Le raccordement sans comptage impose une puissance maîtrisée et constante en permanence (8760 heures par an).

14.2. Utilisation de la gamme CIBE



Le coffret seul existe ; son contenu est réalisé et constitué de façon identique à la borne.

Références coffret ou borne de la gamme CIBE :

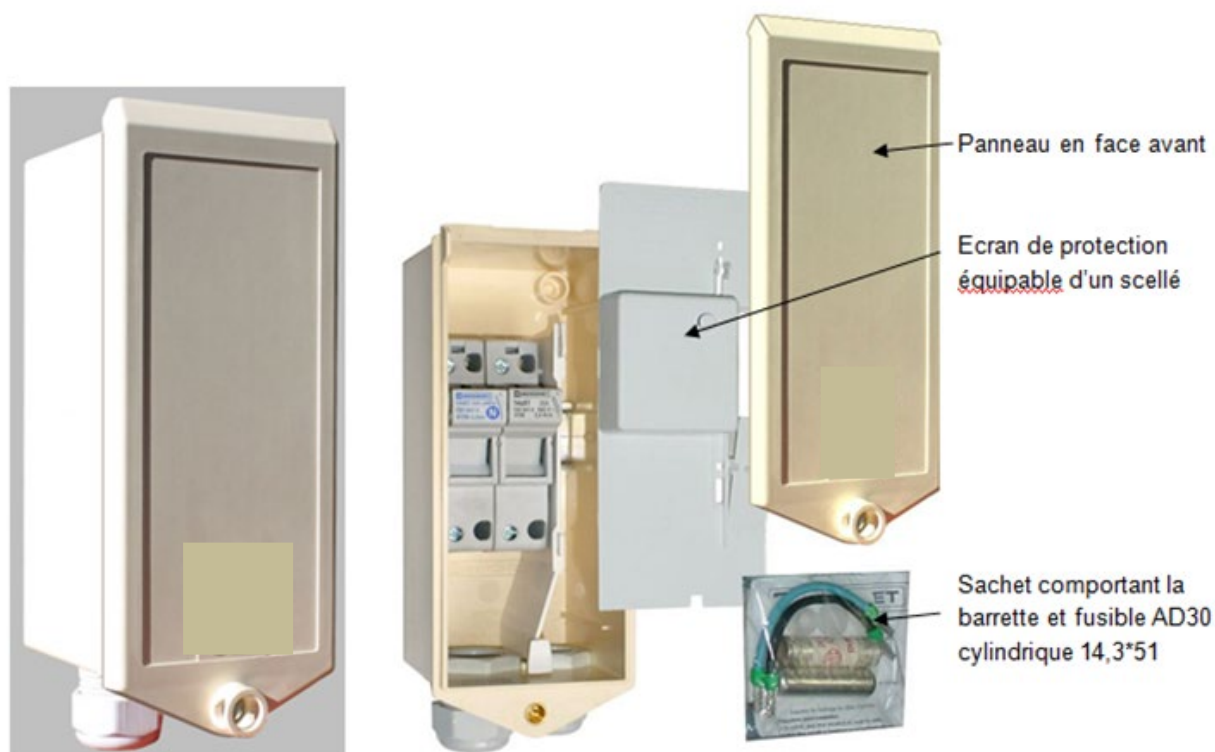
- borne CIBE longue utilisation monophasée : 6980800,
- coffret CIBE longue utilisation monophasée : 6980885.

Les dimensions de ces enveloppes sont celles de la gamme CIBE.

Cette solution permet d'évoluer vers une solution avec comptage limité à 2,3 kVA monophasé par dépose de l'équipement existant et installation de la platine présentée au paragraphe 12 du présent document.

Matériels pour les raccordements au réseau public de distribution en basse tension d'enveloppes intégrant du matériel de branchement suivant la NF C 14-100 et en puissance limitée jusqu'à 36 kVA

14.3. Utilisation du coffret type CREUL

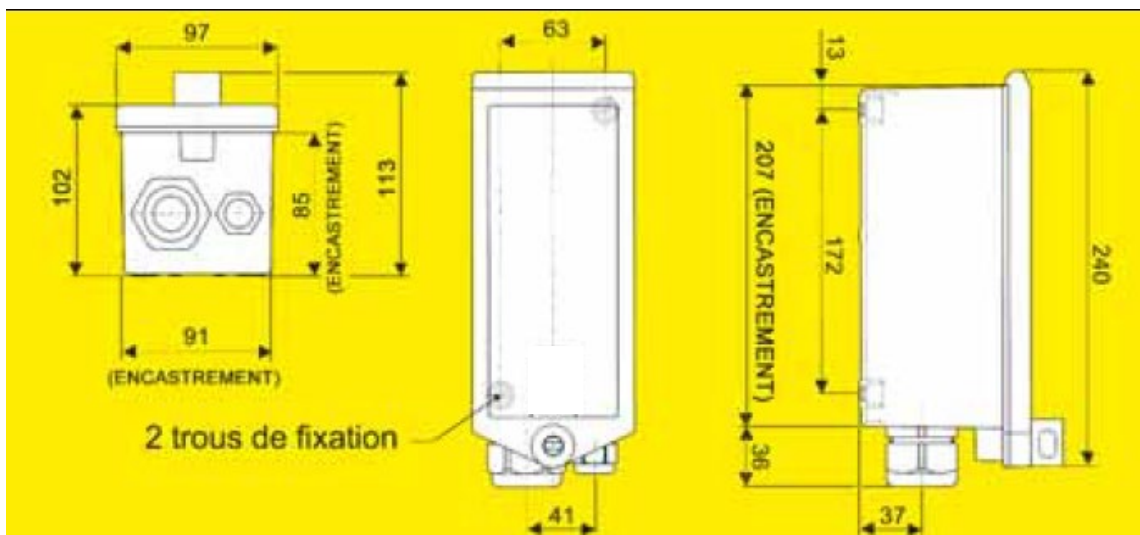


Références coffret CREUL :

- coffret CREUL longue utilisation 3 kVA monophasé : 6980630,
- coffret CREUL longue utilisation 3 kVA monophasé + cornet : 6980631.

Attention, cette solution ne permet aucune évolution technique.

Dimensions du coffret CREUL sans cornet :



Dimension du coffret CREUL avec cornet :

