

DEMANDE DE RACCORDEMENT POUR UNE INSTALLATION DE PRODUCTION INJECTANT SANS ONDULEUR ET DE PUISSANCE INJECTEE INFERIEURE OU EGALE A 36 KVA, AU RESEAU PUBLIC DE DISTRIBUTION

Pour établir le Contrat de Raccordement, d'Accès au Réseau Public de Distribution et d'Exploitation (CRAE), ainsi que la Proposition De Raccordement (PDR), Enedis vous remercie de compléter le formulaire suivant (vous avez également la possibilité, de le saisir en ligne sur le site www.enedis.fr).

Nous vous recommandons vivement de le faire avec l'aide de votre installateur.

Vous trouverez en fin de document les explications des renvois du formulaire et le détail des pièces à fournir.

DEMANDEUR DU RACCORDEMENT

Particulier (préciser M. / Mme..., nom et prénom) }
 Société ou entreprise¹ }
 Collectivité locale ou service de l'État }
 Le cas échéant, représenté par², dûment habilité(e) à cet effet.

Adresse :

Commune : Code postal :

Numéro(s) de téléphone : Mél. :

TIERS HABILITÉ

Le demandeur du raccordement a-t-il habilité un tiers pour cette affaire ? OUI NON

Si OUI, indiquer le type d'habilitation :

Autorisation³.
 Mandat⁴.

Dans le cadre de ce mandat, pour le raccordement de l'installation de production décrit dans ce formulaire, le demandeur du raccordement donne pouvoir au tiers mandaté de :

signer en son nom et pour son compte le CRAE et la PDR, celle-ci étant rédigée au nom du :
 mandant (le producteur)
 mandataire, au nom et pour le compte du mandant
 procéder en son nom aux règlements financiers relatifs au raccordement.

Personne ou société autorisée / mandatée :

Le cas échéant, représentée par M. / Mme⁵, dûment habilité(e) à cet effet.

Adresse :

Commune : Code postal :

Numéro(s) de téléphone : Mél. :

Télécopieur :

INSTALLATEUR

L'installateur (qui réalise l'installation de production) est :

Le demandeur
 Le tiers habilité
 Une tierce entreprise (préciser son nom) :
 Téléphone :
 Télécopieur :
 Mél :

Conformément à la loi "Informatique et Libertés" du 6 janvier 1978 modifiée en 2004, vous bénéficiez d'un droit d'accès et de rectification aux informations qui vous concernent, que vous pouvez exercer en vous adressant au **Responsable opérationnel du Système d'Information Raccordement d'Enedis, Tour Enedis, 34 place des Corolles, 92079 PARIS LA DÉFENSE CEDEX.**

Vous pouvez aussi pour des motifs légitimes, vous opposer au traitement des données vous concernant.



LOCALISATION DU CHANTIER

Nom du Site de production⁶ :

SIRET (sauf si le demandeur est un particulier) :

Adresse :

Commune : Code postal :

L'installation est prévue : sur un immeuble ou un site collectif sur un site individuel

RACCORDEMENT ACTUEL AU RÉSEAU

Le site est actuellement raccordé au Réseau Public de Distribution (RPD) pour un usage de consommation et c'est le titulaire du contrat correspondant qui sera le producteur ?

OUI

Avec une puissance souscrite ≤ 36 kVA > 36 kVA

N° de PdL (Point de Livraison)⁷ :

Nom du titulaire⁸ :

Le titulaire du contrat de consommation est le demandeur du raccordement de production

Informations sur le raccordement actuel (*uniquement s'il s'agit d'un site individuel*) :

- L'installation est prévue sur le bâtiment actuellement desservi par ce contrat : OUI NON
- Le branchement électrique au réseau existant est de type⁹ :
 - aérien (voir photos **1 et 2**)
 - aéro-souterrain (voir photo **3**) ou souterrain
- Le branchement électrique dispose d'un coffret extérieur accessible depuis le domaine public :
 - d'un modèle plutôt large (54 cm et plus, voir photo **4**)
 - d'un modèle moyennement large (35 cm, voir photo **5**)
 - d'un modèle plutôt étroit (23 cm, voir photo **7**)
 - sur poteau (voir photo **6**), le compteur pouvant être apparent (voir photo **8**)
 - non, pas de coffret extérieur ni de compteur extérieur apparent
- Le Compteur du branchement est installé :
 - à l'intérieur du bâtiment (voir photo **10 et 11**)
 - dans un coffret extérieur (voir photos **4, 5, 6 et 9**)
 - en extérieur sur domaine public, hors coffret (voir photo **8**)
- Le disjoncteur du branchement est installé :
 - dans un coffret extérieur (voir photo **9**)
 - sur panneau à l'intérieur du bâtiment (voir photo **10 et 11**)

Un espace d'au moins 1 m x 1m (en vente de la totalité¹⁰) à proximité du panneau ou coffret existant est disponible¹¹ ? OUI NON

NON¹² (« Demandeur sans contrat consommation sur le site » ou « construction neuve avec demande consommation + production »¹³)

Données cadastrales : n° de section : n° de parcelle :

La tranchée en domaine privé, la fourniture et la pose du fourreau (diamètre 75 mm) seront réalisées par les soins du demandeur¹⁴ : Oui (recommandé) Non

Distance entre les emplacements prévus du coffret de coupure en limite de parcelle et du compteur de production

= mètres¹⁵

CARACTÉRISTIQUES GÉNÉRALES DU PROJET

Type de production envisagée :

- Hydraulique
 Cogénération
 Éolien Hauteur du mât + nacelle : mètres
 Autre
 Préciser le type de production :

Le projet nécessite une Autorisation d'Urbanisme¹⁶ de type :

- Déclaration Préalable Permis de Construire
 Autre type d'autorisation administrative (droit d'eau...)
 Aucune

Le demandeur souhaite bénéficier du dispositif d'Obligation d'Achat : Oui Non

Si Non, Responsable d'Équilibre choisi¹⁷ :

Option de production¹⁸ :

L'Offre de Raccordement est demandée en vue de :

- La vente totale de la production

ou ¹⁹ La vente du surplus de la production (déduction faite de la consommation)

CARACTÉRISTIQUES TECHNIQUES DU SITE

Puissance maximale de l'installation (P_{max})²⁰: kVA²¹

Type de raccordement au RPD souhaité : Monophasé (≤ 6 kVA) Triphasé

Puissance de raccordement en injection (P_{racc})²²: kVA

En cas de raccordement triphasé, donner la répartition de cette Pracc sur chacune des 3 phases²³ :

phase 1 : kVA

phase 2 : kVA

phase 3 : kVA

Existence ou prévision d'un stockage d'énergie électrique : Oui²⁴ Non

APRÈS LE RACCORDEMENT

L'interlocuteur technique (l'exploitant mentionné sur le CRAE) pour le site de production sera :

- Le producteur

Autre : M. ou Mme :

Adresse :

Code postal / Commune : /

Téléphone(s) :

Télécopieur :

Mél. :

DESCRIPTION DES MACHINES ET PROTECTIONS (à remplir avec l'installateur)

Les Unités de Production respectent le tableau 55 A de la NF C 15-100 : Oui Non

Si ce n'est pas le cas, une étude complémentaire sera réalisée à partir des éléments ci-dessous :

Machine 1 :

Marque :

Modèle :

Puissance apparente nominale : W

Nombre :

Type de la machine : Synchrone
 Asynchrone

Type de la connexion : Monophasé
 Triphasé

Machine 2 :

Marque :

Modèle :

Puissance apparente nominale : W

Nombre :

Type de la machine : Synchrone
 Asynchrone

Type de la connexion : Monophasé
 Triphasé

Compensation générale du site (ne pas y inclure la compensation propre à chaque machine) :

Le site est-il équipé de batteries de condensateurs de compensation générale ? Oui Non

Puissance totale des condensateurs : kvar

La **protection de découplage** est :

Assurée par un sectionneur automatique conforme²⁵ à la norme DIN VDE 0126-1-1/A1 avec réglage VFR-2014 (découplage à 50,6 Hz)

Assurée par une protection type B1²⁶

Préciser dans ce cas : Marque : Modèle :

ÉCHEANCE SOUHAITÉE ET OBSERVATIONS

Date souhaitée de mise en service de l'installation²⁷ :

Observations éventuelles :
.....
.....
.....
.....

VALIDATION DES INFORMATIONS

Enedis établira une proposition de raccordement à partir des éléments que vous avez indiqués dans ce formulaire.

Date :

Nom - Prénom du signataire¹ :

Signature :

¹ Le signataire est le demandeur du raccordement ou son mandataire

DOCUMENTS À JOINDRE AU FORMULAIRE

La réception des documents demandés conditionne le traitement de la demande.

Les documents originaux ne sont pas retournés. Une copie des documents listés ci-dessous est suffisante (ou les documents numérisés si l'envoi est fait par mél. ou par le portail perm.erdistribution.fr).

Envoyer systématiquement :

- les quatre pages complétées (pages 2 à 5) du présent formulaire ;
- l'arrêt de **permis de construire** (il est obligatoire en particulier pour une éolienne dont la hauteur mât + nacelle au-dessus du sol est supérieure à 12 mètres) ou la **déclaration préalable (DP) de travaux** (comprendre : certificat de non-opposition au projet ; toutefois le récépissé de dépôt de la DP peut suffire à cette étape si la puissance de raccordement ne dépasse pas 6 kVA sur aucune phase) ou **toute autre autorisation administrative requise** (pour l'implantation par exemple d'une nouvelle installation hydraulique).

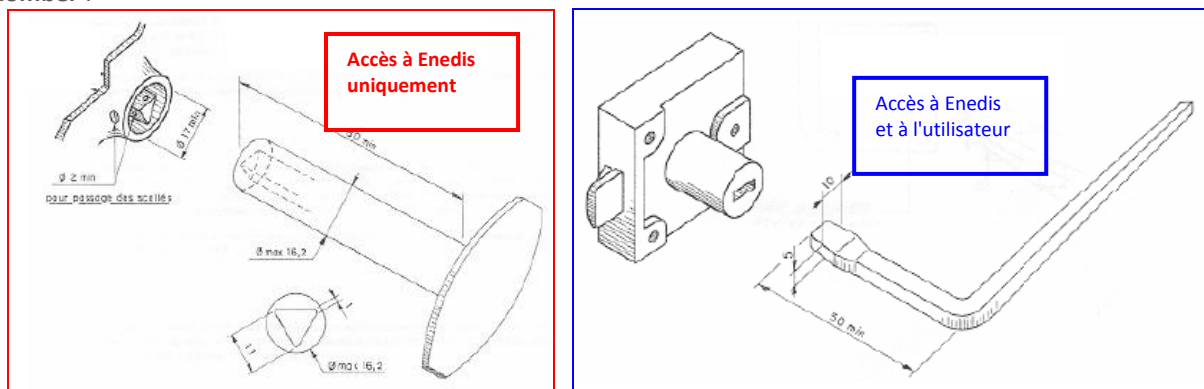
A noter que c'est la date de réception de la demande complète, donc avec ce document quand il est nécessaire, qui sera utilisée pour classer l'ordre d'arrivée de projets concurrents sur un même réseau.

Si cette Autorisation d'Urbanisme fait l'objet d'une opposition des riverains dans les délais légaux (après affichage terrain), il est nécessaire de prévenir Enedis ;

- un **plan de situation du terrain permettant** de localiser le projet : le plan fourni pour la déclaration préalable, le permis de construire... convient parfaitement ;
- des **photos (vivement souhaitées)** : pour le cas des demandeurs déjà raccordés au réseau (avec contrat de consommation), Enedis a défini des modifications-types de branchement permettant de déterminer, en fonction de la situation existante et du besoin exprimé, les travaux à réaliser et le coût associé. Cela permet de réaliser le chiffrage à distance dans une large majorité des cas, donc d'envoyer plus vite la proposition de raccordement et le CRAE. Pour analyser la demande, Enedis a néanmoins besoin d'apprécier l'environnement du branchement et pour cela il est demandé quelques photos, numériques de préférence : une résolution XVGA (1024 x 768) suffit. Nous vous demandons (voir la planche d'exemples plus loin ; n'hésitez pas à en envoyer plus que ce qui est demandé ci-dessous, surtout en cas de doute) :

- en extérieur, **une photo du branchement** avec du recul ;
- une photo du ou des **coffret(s) en limite de propriété**, s'il en existe, porte fermée **et si possible porte ouverte** ;

À noter qu'un utilisateur peut ouvrir son coffret si celui-ci est équipé d'une serrure rectangle, sauf s'il doit pour cela le déplomber :



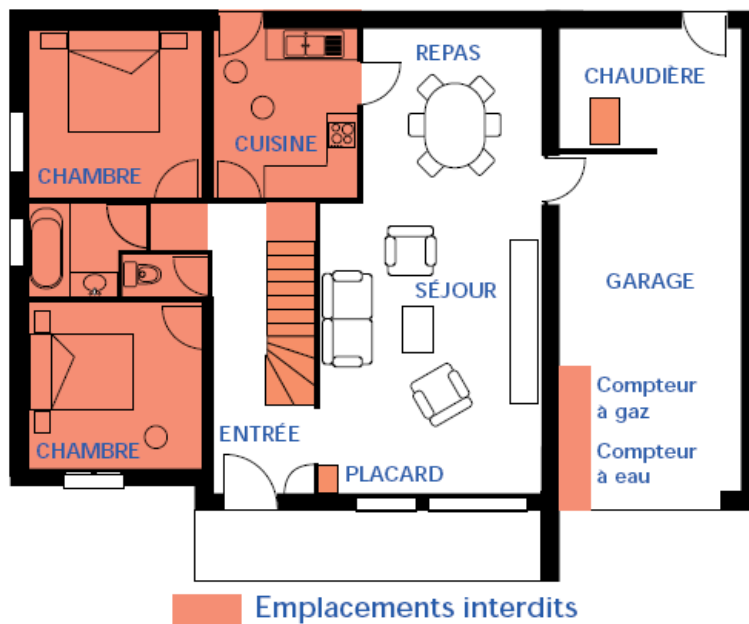
(extrait de la norme NF C 14-100)

- une photo du Dispositif de comptage, avec suffisamment de recul pour apprécier la place disponible pour l'installation (a minima 1 m x 1 m en option "vente totale", 50 cm x 50 cm en option "surplus") du dispositif supplémentaire, ainsi que la conformité de l'emplacement.

S'il s'agit d'un projet sans raccordement existant, nous adresser une ou plusieurs photo(s) de l'environnement du projet (au moins une prise de la voie publique).

Si, au vu des photos, une étude technique complémentaire se révélait nécessaire, nous prendrions alors contact avec le demandeur pour une visite sur place. Celle-ci pourra avoir lieu plus particulièrement dans les cas suivants :

- raccordement en immeuble,
- raccordement sur installation de consommation existante de puissance souscrite > 36 kVA,
- réseau sur potelets en toiture,
- coffret existant sur poteau,
- emplacement du tableau de comptage intérieur non conforme à la norme NF C 14-100 (voir schéma ci-dessous),
- ou espace insuffisant pour poser l'extension production à côté.



(Extrait du guide pratique de SéQuélec sur les branchements individuels à puissance limitée)

Le cas échéant :

- un mandat (Enedis-FOR-RAC_02E) ou une autorisation (Enedis-FOR-RAC_03E) : les deux documents sont disponibles sur le site d'Enedis www.enedis.fr ou peuvent vous être adressés sur demande ;
- un plan de masse (en précisant l'échelle) indiquant les limites de la parcelle et l'emplacement prévu ou souhaité du coffret en limite de parcelle, ainsi que du compteur de production.
Toute imprécision sur la nature du projet est de nature à allonger les délais de traitement de la demande ;
- un schéma unifilaire de l'installation de production, à fournir en cas de présence de stockage d'énergie (batteries), qui indique :
 - le dispositif de sectionnement à coupure certaine et l'organe de découplage du site ;
 - le raccordement des auxiliaires et de la batterie d'accumulateurs, ainsi que les connexions éventuelles aux équipements de consommation secourus. Ce stockage d'énergie ne doit servir qu'aux besoins propres au site en cas d'interruption de fourniture du distributeur, et l'installation doit donc être munie de dispositif(s) interdisant à chaque onduleur de secours de fonctionner en parallèle avec le RPD, suivant les dispositions des paragraphes 2.1 et 3.1.1.1 du guide UTE C 15-400 ; en cas d'installation comportant un inverseur de source statique, joindre, soit le certificat de conformité de la protection contre le retour de tension entrée décrite au §5.1.4 de la norme NF EN 62040-1-1, soit à défaut, le schéma de principe et de câblage de la protection de découplage de type F.3 utilisée ;
- un **KBIS** si le demandeur est une société.

Pour mémoire

Avec l'accord sur la proposition de raccordement, dans le cas d'installations de puissance ≤ 6 kVA par phase nécessitant une déclaration préalable, il faudra fournir le certificat de non-opposition au projet, ou à défaut une attestation d'accord tacite de la mairie à l'issue du délai d'instruction.

Avant la mise en service, il faudra fournir :

- une attestation de conformité de l'installation de Production, visée par CONSUEL ;
- un accord de rattachement au Responsable d'Équilibre.

Le demandeur doit être obligatoirement titulaire (voir les Conditions Générales du CRAE) d'une **assurance responsabilité civile** couvrant tous les dommages corporels, matériels et immatériels susceptibles de survenir lors du fonctionnement de l'installation de production (elle doit clairement mentionner la présence d'une installation de production raccordée au RPD).

Modalités d'envoi

Formulaire et documents sont à envoyer conjointement par courrier ou par mél.

Si vous devez envoyer ultérieurement des documents complémentaires, merci de préciser la référence d'affaire si vous en disposez déjà ou les éléments permettant de retrouver votre demande (nom du demandeur, code postal et commune du site de production).

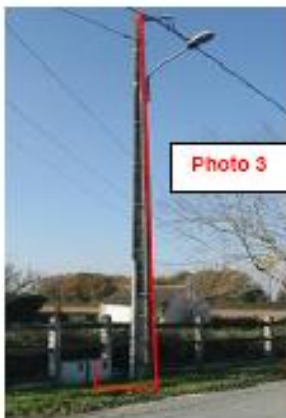
Modèles de photos à réaliser afin de définir la solution de raccordement de l'installation de production



Branchement aérien



Câble de branchement, vu de près



Branchement aéro-souterrain



Largeur 54 cm, coffret ouvert



Largeur 35 cm, coffret ouvert



Coffret sur poteau, ouvert



Largeur 23 cm



Compteur extérieur apparent



Compteur et disjoncteur dans coffrets extérieurs (généralement dos à dos)



Tableau de comptage intérieur, vu avec recul, permettant de valider la conformité de l'emplacement, et la place disponible pour poser l'installation de production



AIDE À LA SAISIE DU FORMULAIRE

-
- ¹ Indiquer la forme juridique (exemple : SARL DUPONT) et fournir un KBIS.
- ² Préciser le cas échéant la fonction ("Maire", "Directeur technique"...).
- ³ L'autorisation permet d'exprimer la demande de raccordement auprès d'Enedis et de prendre connaissance des informations relatives à ce raccordement.
- ⁴ Le mandataire agit au nom et pour le compte du demandeur : il devient l'interlocuteur d'Enedis jusqu'à la mise en service du raccordement, y compris pour les prises de rendez-vous. Tous les courriers lui sont ainsi systématiquement envoyés. Il peut en outre, si les cases du mandat correspondantes sont cochées, signer le CRAE (dans tous les cas rédigé au nom du demandeur) et la proposition de raccordement, et/ou régler les différents frais liés au raccordement.
- ⁵ À préciser si société : donner alors le titre ou la fonction (par exemple : "Directeur", "ingénieur-conseil"...).
- ⁶ C'est ce nom qui sera repris en page de garde du contrat ; par défaut c'est le nom du demandeur qui sera utilisé.
- ⁷ Référence sur 14 chiffres (indépendante du fournisseur) à relever sur la dernière facture de consommation d'électricité ; si la puissance souscrite est supérieure à 36 kVA, fournir le n° IDC.
- ⁸ Tel qu'il est écrit sur la dernière facture de consommation d'électricité.
- ⁹ En aérien : les conducteurs arrivent en aérien sur le bâtiment desservi ; en aéro-souterrain, le réseau est aérien sur la voie publique mais les conducteurs arrivent en souterrain au bâtiment desservi.
- ¹⁰ En vente du surplus, il n'y a que le remplacement éventuel du compteur consommation à prévoir (par un compteur Linky).
- ¹¹ Disponible moyennant éventuellement des travaux d'aménagement à la charge du Demandeur (exemple : démontage d'étagère, déplacement de robinet ou conduite, passage d'enduit...).
- ¹² Un nouveau branchement spécifique devra alors être réalisé à partir de la voie publique pour le raccordement de l'installation de production : le demandeur sera traité comme un "producteur pur" ; répondre aux questions du cadre ci-dessous.
- ¹³ Dans ce dernier cas, ce formulaire vient en complément de celui rempli pour la demande consommation, et sauf cas particulier à examiner, les données ci-dessous devraient concorder pour les deux raccordements « consommation » et « production ».
- ¹⁴ Dans les deux cas, Enedis fournit et met en œuvre le câble entre le coffret en limite de parcelle et le panneau de comptage, mais le demandeur peut choisir de (faire) réaliser la tranchée et poser le fourreau, ce qui peut être plus avantageux pour lui en termes de coût, de délais, de logistique...
- ¹⁵ Si cette distance est supérieure à 30 mètres, le point de livraison (donc le disjoncteur de branchement, ainsi que le compteur) est établi en limite de parcelle, et la réalisation de la liaison entre le point de livraison et le site est à la charge du demandeur.
- ¹⁶ Joindre le document correspondant (voir liste des pièces jointes).
- ¹⁷ L'accord de rattachement correspondant sera à fournir avant la mise en service.
- ¹⁸ Un "demandeur sans contrat de consommation" ne peut choisir que l'option "vente totale" : par ailleurs, l'option "vente du surplus" n'est possible que si le demandeur est aussi le titulaire du contrat de consommation.
- ¹⁹ Cocher une seule case. En cas de besoin particulier, contacter l'Accueil Raccordement Électricité.
- ²⁰ Cette puissance est définie par la réglementation comme « la somme des puissances unitaires installées des machines électrogènes susceptibles de pouvoir fonctionner simultanément ».
- ²¹ kVA = kW car injection à $\cos(\phi) = 1$.
- ²² Cette puissance est définie par le demandeur comme la puissance maximale qu'il souhaite injecter ou pouvoir injecter au RPD ; elle ne peut pas dépasser 6 kVA en monophasé.

²³ Les trois valeurs doivent être inférieures ou égales à 12 kVA et le déséquilibre entre deux phases ne peut pas dépasser 6 kVA. Enedis rappelle l'intérêt du demandeur à équilibrer au mieux son installation triphasée, pour limiter les frais de raccordement et les risques de surtension.

²⁴ Joindre alors un schéma unifilaire (voir liste des pièces jointes).

²⁵ Se référer à la note Enedis-NOI-RES_13E.

²⁶ Elle doit être d'un type « apte à l'exploitation » (voir liste des matériels aptes à l'exploitation dans la documentation technique de référence d'Enedis) et devra être vérifiée et réglée par nos soins (prestation payante du catalogue de prestations du Distributeur).

²⁷ Cette date nous permet d'apprécier l'état d'avancement du projet mais peut être incompatible avec nos délais d'étude et de réalisation ou ceux d'autorisations administratives. Si, en particulier, des travaux sur le domaine public sont nécessaires, Enedis engage, pour le compte du Demandeur, les démarches pour l'obtention d'autorisations administratives qui peuvent nécessiter un délai de plusieurs semaines ; s'il y a lieu, une autre date sera fixée en commun.