

ENEDIS

L'ELECTRICITE EN RESEAU



SAPHIR

Compteur communicant
haut de portefeuille

Votre compteur en image

L'interface locale Enedis

Permet la mise en service et la configuration du compteur.

L'afficheur

Permet de visualiser les différents paramètres.

Les voyants

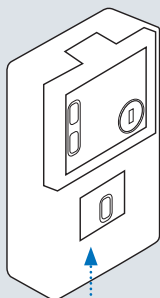
Signalent la présence de tension sur chacune des phases.

L'indicateur lumineux de consommation

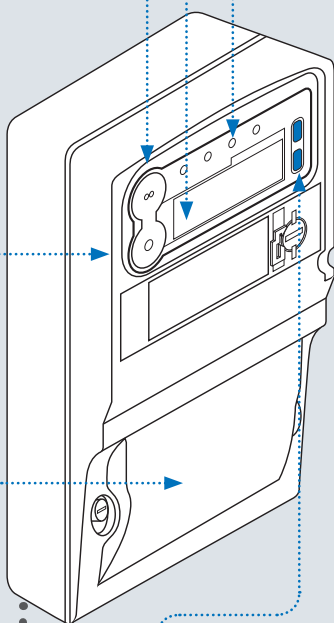
Ce voyant clignote proportionnellement à la quantité d'énergie consommée et/ou produite.

Le couvre-bornes

Sous ce capot scellé se trouvent les bornes de raccordement Enedis.



Le modem de communication Enedis.



Les touches de défilement des paramètres

En appuyant sur + ou -, les informations défilent.

- Raccordement possible à deux interfaces numériques :
 - Standard DLMS/COSEM
 - TIC

Votre afficheur en détail

Les principes d'utilisation

- **Par défaut, l'afficheur est en veille,** pour l'activer, appuyer sur une des touches de défilement **+** ou **-**.
- **Lors de l'activation, le paramètre n°000 est affiché.** Ce paramètre donne la valeur de la puissance active consommée en cours.
- **L'appui, sur l'une ou l'autre des touches + ou - permet de faire défiler les paramètres.** L'appui simultané sur les deux touches **+** et **-** renvoi le compteur au paramètre n° **000**.
- **Sans appui pendant environ vingt minutes, l'afficheur repasse en veille.**

Affichage, les cas les plus fréquents

- **Quel que soit le paramètre affiché, la période tarifaire en cours du tarif de fourniture est toujours indiquée sur l'afficheur.**

Les valeurs les plus usuelles sont :

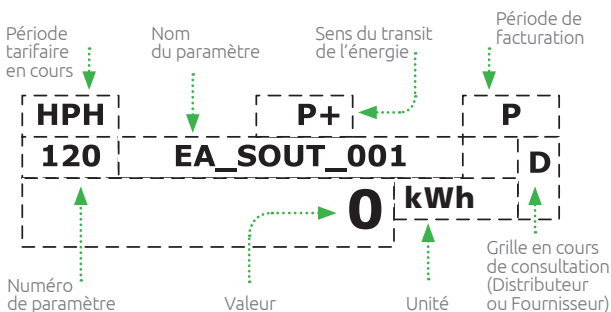
- > **P** (Pointe)
- > **HPH** (Heures Pleines Hiver)
- > **HCH** (Heures Creuses Hiver)
- > **HPE** (Heures Pleines Été)
- > **HCE** (Heures Creuses Été)

La période de facturation est également disponible :



- > **p** période de facturation en cours
- > **p-1** période précédente

- Dans tous les cas, vous trouverez sur votre afficheur les informations suivantes :
 - > le numéro de paramètre (de 000 à 950)
 - > le nom du paramètre, par exemple : PS_HPH (Puissance Souscrite en Heures Pleines Hiver)
 - > sa valeur et son unité, par exemple : 500 kW

Ce qui apparaît sur votre écran



- Certaines informations peuvent être affichées sous forme de pictogrammes ou de voyants.

- > Le sens de transit de l'énergie
 - ▶ **P+** consommation active pure
 - ▶ **P-** production active pure
- >  Indicateur de communication en cours.
- >  Indicateur de dépassement de puissance : dès que la puissance en cours dépasse la puissance souscrite.
- > Les voyants **1, 2, 3** ou **L1, L2, L3** indiquent la présence de tension sur chacune des phases. Ils sont allumés fixes en cas de présence de tension et clignotent lors des transits d'énergie.

Les paramètres utiles

Ci-dessous la liste des paramètres les plus couramment utilisés.

000 : puissance active consommée en cours

001 : puissance active produite en cours

002 : puissance réactive consommée en cours

003 : puissance réactive produite en cours

004 : date

005 : heure

De 110 à 117 : puissances souscrites du tarif d'acheminement par poste tarifaire.

Par exemple : PS_HPH

De 120 à 127/300 à 307 : énergies actives en soutirage/injection de la grille distributeur.

Par exemple : EA_SOUT_HCE

De 160 à 167 : dépassements quadratiques par poste tarifaire.

Par exemple : DEP_Q_SOUT_HPH

De 610 à 617 : énergies actives du tarif de fourniture par poste tarifaire.

Par exemple : EA_SOUT_'LLL' où LLL correspond aux libellés des postes définis dans le calendrier du fournisseur.

Si des paramètres ne concernent pas votre contrat, ils figurent sous la forme **XXX** ou **---** dans les paramètres correspondants.

Par exemple : P SOUSCRITE ---

Pour plus d'informations, consultez notre site :

www.enedis.fr

rubrique "Documentation"



Les avantages de votre compteur

- Le compteur SAPHIR est le compteur communicant haut de portefeuille du distributeur Enedis destiné à des installations comptées sur la HTA.
- Il répond aux évolutions des marchés de l'électricité en offrant des fonctionnalités de gestion de la double grille de facturation (Distributeur et Fournisseur) ainsi que la période mobile.
- Le compteur SAPHIR est conforme à la réglementation métrologique de la directive européenne MID (2014/32/UE).
- Il permet l'accès aux données de facturation par le biais d'une interface standardisée (protocole DLMS/COSEM).
- Il émet en temps réel via la TIC, (Télé Information Client), les données nécessaires aux outils de gestion d'énergie.
- Le compteur SAPHIR enregistre 7 courbes de mesure sur 45 jours.

Enedis, l'électricité en réseau

Enedis est une entreprise de service public, gestionnaire du réseau de distribution d'électricité. Elle développe, exploite, modernise le réseau électrique et gère les données associées. Elle réalise les raccordements, le dépannage 24h/24, 7j/7, le relevé des compteurs et toutes les interventions techniques. Elle est indépendante des fournisseurs d'énergie qui sont chargés de la vente et de la gestion du contrat de fourniture d'électricité.

Retrouvez-nous sur internet



enedis.fr



enedis.official



@enedis



enedis.official